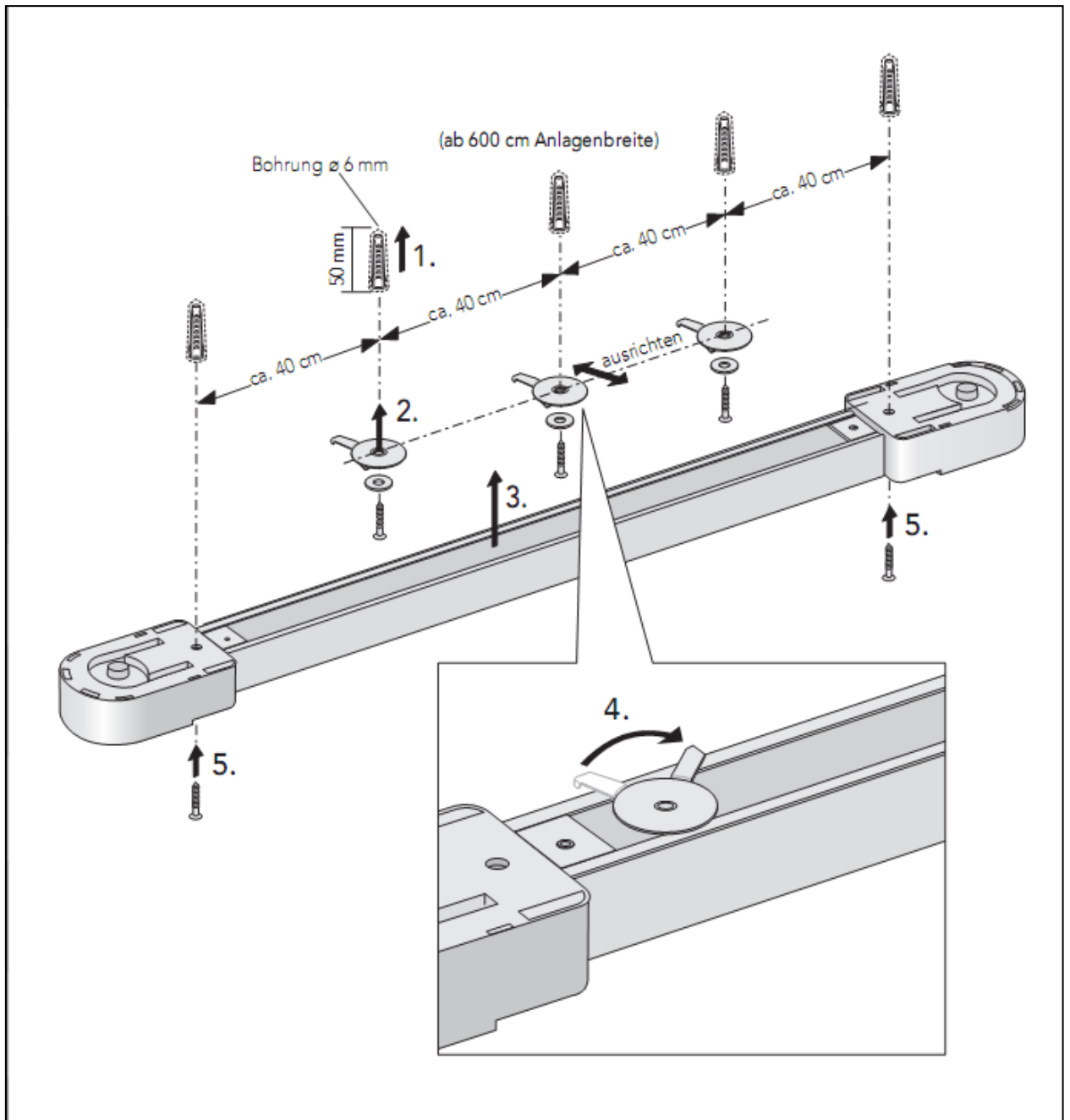
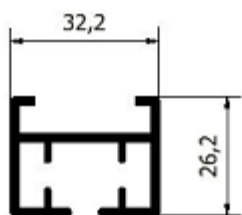


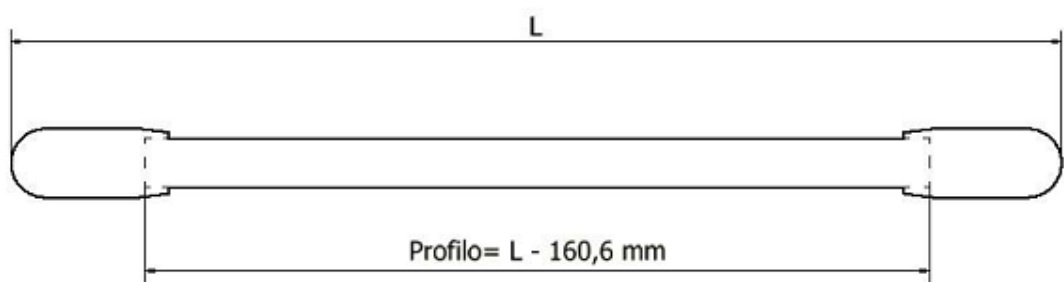
Крепление к потолку:



Размер профиля:



Габариты:



Установка мотора:

Вставить штифт мотора в карниз и зафиксировать двигатель поворотом привода до щелчка.

