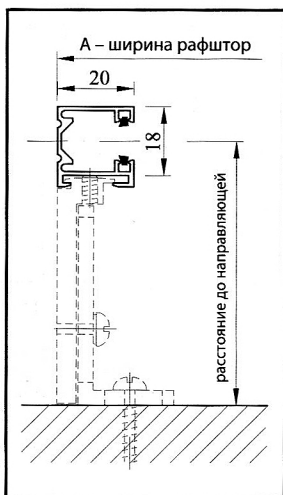
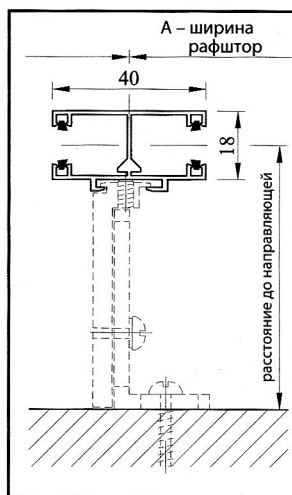


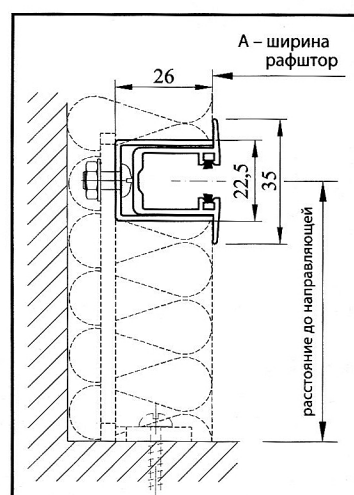
VL1 — Направляющая для откосов



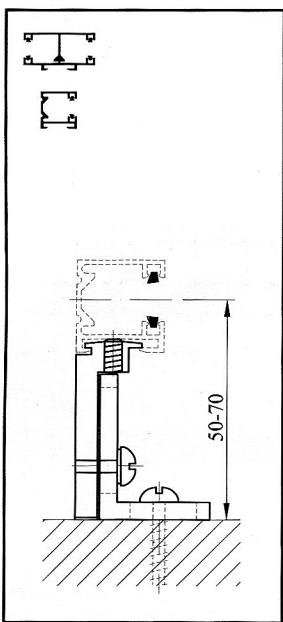
VL2 — Направляющая для установки на кронштейн



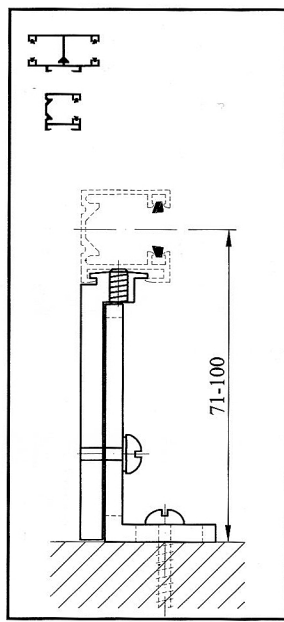
VL3 — Двусторонняя направляющая



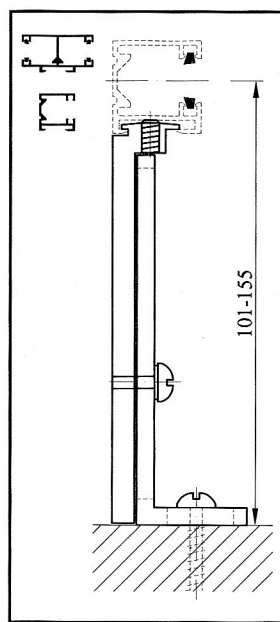
VL7 — Скрытая направляющая со специальным коробом ZP



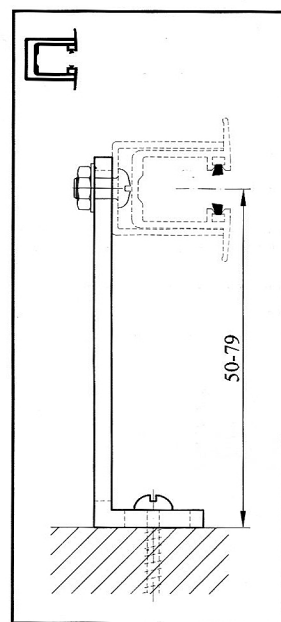
K1 — Кронштейн направляющей



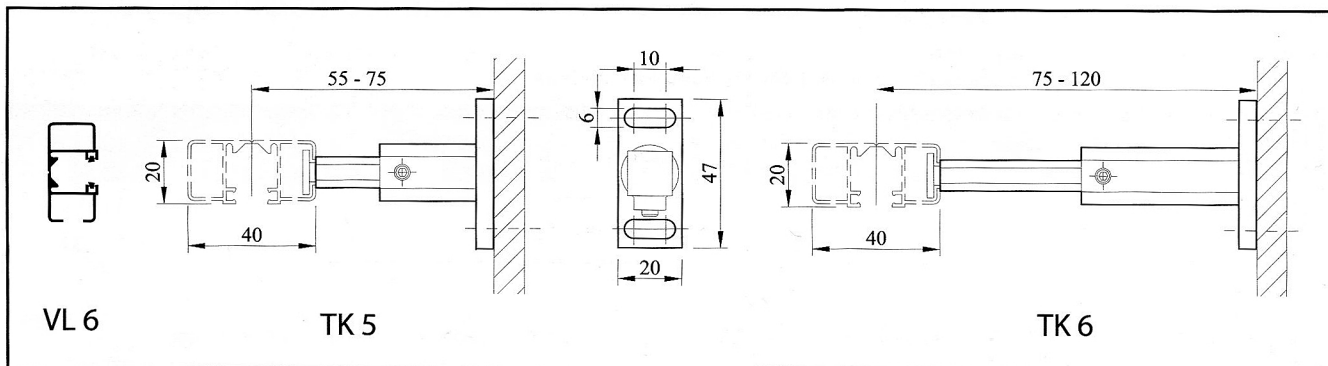
K2 — Кронштейн направляющей



K3 — Кронштейн направляющей



K4 — Кронштейн короба направляющей ZP



VL6

TK5

TK6