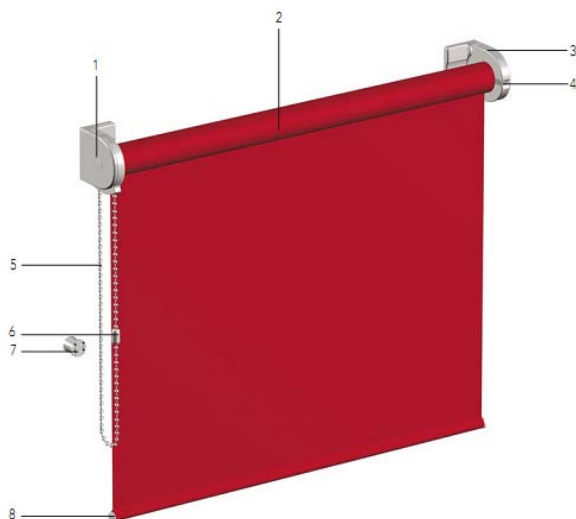


РУЛОННЫЕ ШТОРЫ С ЦЕПОЧНЫМ УПРАВЛЕНИЕМ

Модель BASIC A1

Классическая рулонная штора BASIC . Надежный цепочный механизм обеспечивает длительную безотказную работу рулонной шторы. Готовое изделие можно крепить при помощи универсальных кронштейнов на стену, потолок или в оконный проем.



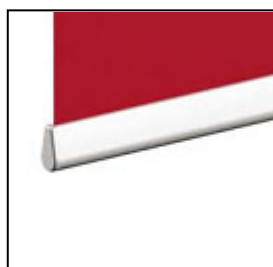
1. Боковые кронштейны с заглушками
2. Вал с тканью
3. Опора универсальная
4. Вставка в кронштейн
5. Цепь
6. Замок цепи
7. Держатель цепи на стене
8. Внутренний отвес

Дополнительные опции.

Комплект с поддерживающим тросом.

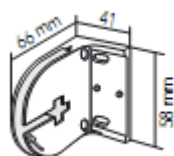


Внешний отвес



Техническое описание модели.

Размер кронштейнов составляет 66x58x41мм



- Максимальная ширина 300см.
- Максимальная высота 300см.
- Цвет кронштейнов: белый и серый.
- Внутренний отвес белого цвета диаметром 12 мм.
- Цепь управления – белая, прозрачная.
- Высота управления: стандартно на 20 см меньше высоты шторы, по желанию любая.

Модель BASIC A3

Модель A3 отличается от модели A1 только тем, что в ней используются кронштейны меньшего размера (55x45x20). Это делает рулонную штору более изящной, но накладывает ограничения по максимальным размерам.

Техническое описание модели.

- Максимальная ширина 200см.
- Максимальная высота 200см.
- Цвет кронштейнов: белый и прозрачный.
- Внутренний отвес белого цвета диаметром 12 мм.
- Цепь управления – белая, прозрачная.
- Высота управления: стандартно на 20 см меньше высоты шторы, по желанию - любая.

Максимальные размеры зависят от ширины ткани и свойств ткани, соотношение ширины с максимальной высотой не должно превышать 1:4 (например, при ширине 50 см максимальная высота 200 см).

Рекомендации по замерам.

ВАЖНО: При заказе изделия необходимо учитывать, что ширина ткани всегда меньше ширины готового изделия!!!

