

Инструкция по эксплуатации CD 1 x 1 N

Для того, чтобы оптимально использовать преимущества устройства управления электроприводом CD 1 x 1 N, мы просим Вас внимательно прочитать эту инструкцию.

CD 1 x 1 N - это многоцелевое устройство управления однофазным асинхронным электроприводом. Реализована возможность подключения местного и центрального выключателя по слаботочной безопасной цепи управления.

CD 1 x 1 N применяется для подключения роллет, маркиз, рулонных штор, жалюзи т.д.,

1. Технические данные



| | |
|--|---------------------------|
| Артикулярный номер CD 1 x 1 N: | 1860117 |
| Напряжение питания: | 220-240/V 50/60Hz |
| Напряжение линии управления: | 12 В постоянного тока |
| Выход на контакты подключения привода: | ~ 230 В, 3 А, Cos φ > 0,8 |
| Сечение подключаемой проводки: | от 1,5 до 2,5 мм кв. |
| Предохранитель: | 3,15 А, ~ 250 В |
| Температура эксплуатации: | От 0°C до +40°C |
| Габаритные размеры | 90 x 36 x 64 |

2. Установка

Установка, проверка и подключение к сети 230 Вольт может осуществляться только электриками с соответствующим допуском! Все подключения осуществляйте только при отключенном напряжении! Примите все меры безопасности против случайного включения сети во время монтажных работ! Работоспособность гарантируется при выполненном по всем правилам монтаже и достаточном напряжении электросети в диапазоне: 207-265В!

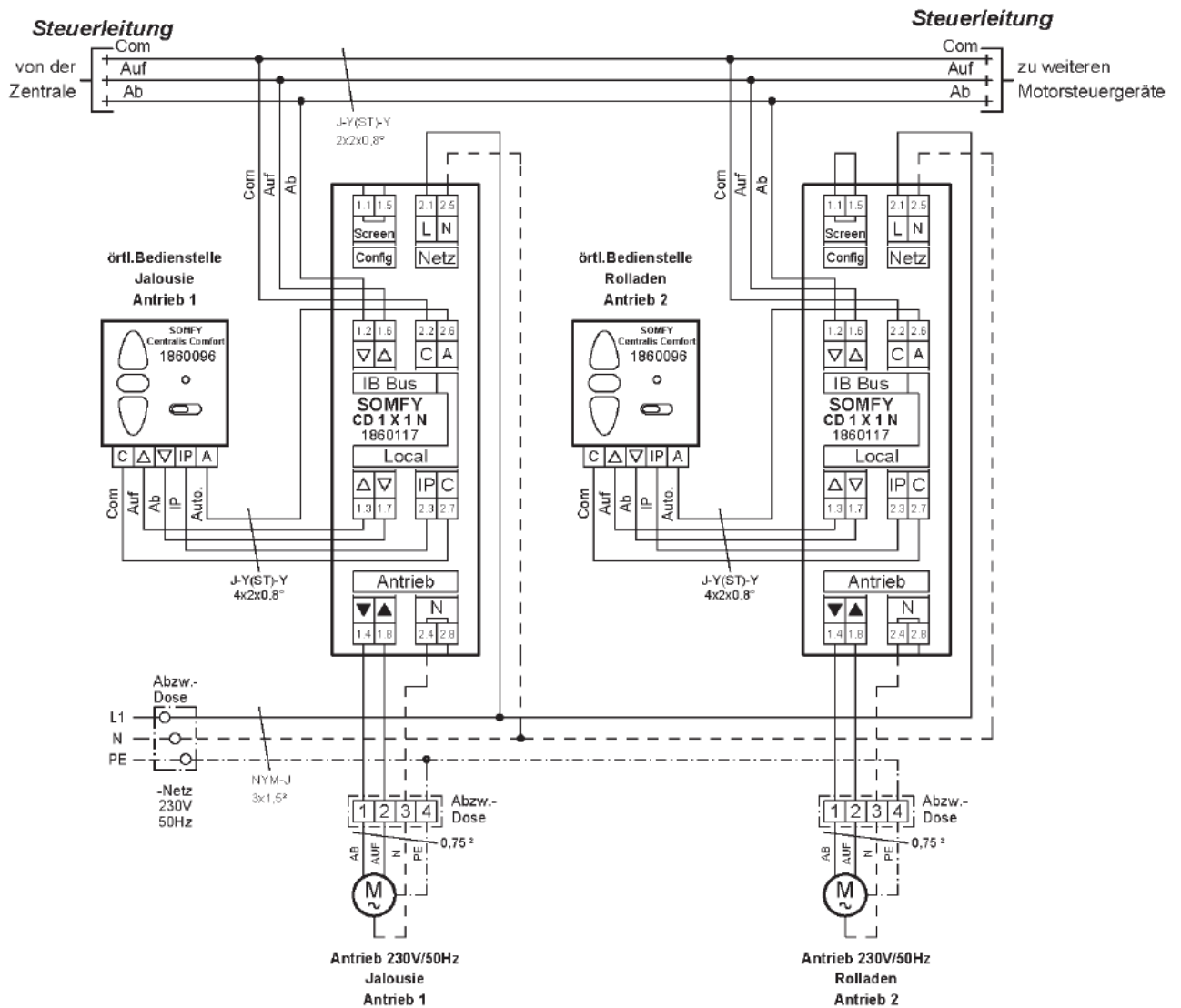
2.1. Монтаж

CD 1 x 1 N предназначен для установки на 35 мм шину (DIN EN 50022).

2.2. Подключение

Подключить проводку согласно схеме.

Тест: После подключения проверить направление движения мотора клавишами ВВЕРХ и ВНИЗ. При несовпадении - поменять местами провода у соответствующих клемм. При этом устройство должно быть предварительно отключено от электросети.



3. Эксплуатация

С помощью центрального выключателя или центрального прибора управления обслуживаются все устройства, подключенные к шине IB (Steuerleitung), одновременно. В качестве центрального устройства управления могут применяться:

- Soliris IB
- Chronis Comfort IB
- Centralis IB,

Индивидуальный выключатель (Local) позволяет управлять каждой конструкцией в отдельности. Специальный выключатель Centralis Comfort позволяет перемещать конструкции в фиксированные промежуточные положения IP.

Подключение дополнительного выключателя «Авто» дает возможность отключить устройство CD 1 x 1 N от автоматического управления через IB-шину.

Наличие переключки 1.1-1.5 даёт возможность управлять в режиме рулонных штор, а её отсутствие даёт возможность управления в режиме «жалюзи».