

## Инструкция по эксплуатации

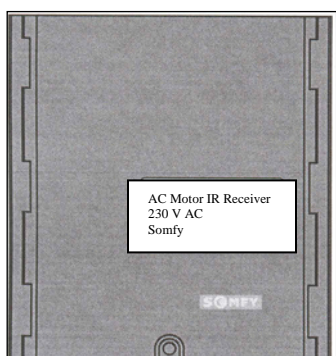
### IR Receiver для приводов на 230 В



Для того, чтобы оптимально использовать преимущества инфракрасного управления IR Receiver для приводов на 230 В, внимательно прочтите настоящую инструкцию!

IR Receiver для приводов на 230В – это устройство индивидуального дистанционного управления одним асинхронным приводом на 230 Вольт при помощи инфракрасных передатчиков(пультов) IRT 103, IRT 803. Предусмотрено подключение инфракрасного приёмника IR3. Возможно использование в качестве группового устройства управления для контроллеров с фазным управлением на 230В, а также подключение линии индивидуального выключателя (или протокола IB). Встроенная функция поворота делает возможным комфортное управление поворотом ламелей жалюзи.

## 1. Технические характеристики



<b>Артикулярный номер:</b>	1860000
<b>Напряжение питания:</b>	230 В~50 Гц
<b>Предохранитель:</b>	3,15 А
<b>Степень защиты корпуса:</b>	IP40
<b>Класс защиты:</b>	II
<b>Рабочая температура:</b>	от +5°C до +40°C
<b>Нагрузка на релейный выход:</b>	3,15 А ~ 250 В
<b>Габаритные размеры:</b>	135x120x42 мм

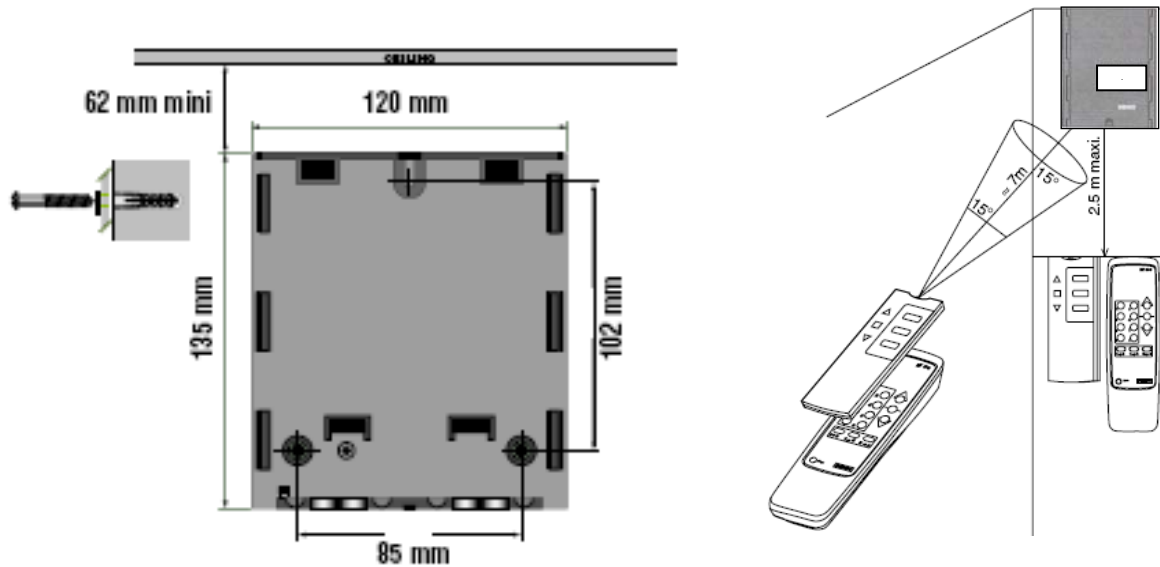
## 2. Установка



Установка, проверка и подключение к сети 230В может осуществляться только электриками с соответствующим допуском! Все подключения производите только при отключенном напряжении! Примите все меры безопасности против случайного включения сети во время проведения монтажных работ! Работоспособность гарантируется при выполненном по всем правилам монтаже и достаточном напряжении электросети в диапазоне: 207-265В.

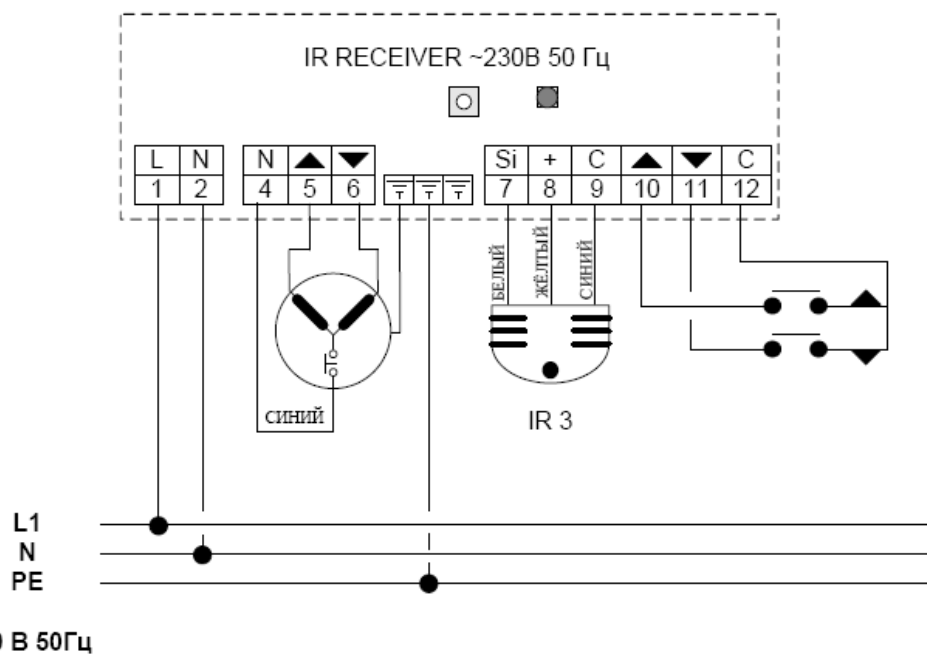
## 2.1. Монтаж и подключение

IR Receiver для приводов на 230 В - предназначен для монтажа только в сухих помещениях и крепится к стене на трех саморезах согласно схеме монтажа приведенной ниже. Для передачи команды инфракрасный пульт IRT 103/803 должен быть направлен на инфракрасный приёмник IR3



### Внимание!

Дальность приема IR сигнала ограничивается законоположениями для IR устройств. Обратите внимание при проектировке на то, чтобы был обеспечен достаточный прием IR сигналов. Установку прибора и ввод в эксплуатацию должен выполнять только специалист! Все подключения выполняются согласно приведенной ниже схеме. При подсоединении используются гибкие провода.



## 3. Программирование



или



### 3.1. Начало программирования:

- Нажмите и удерживайте кнопку **Prog.** на пульте **IRT 803** или на **IR RECEIVER** примерно 5 секунд, пока загорится светодиод **LED** красного цвета. Режим программирования активирован примерно на 3 минуты.

*Примечание: Выход после любого шага программирования по - п.3.5 «Окончание программирования»*



или



### 3.2. Выбор Канала управления:

Войти в режим программирования согласно п. 3.1.

- На пульте **IRT 803** нажмите клавишу **1**, светодиод **LED** мигает дважды.

#### Для по - канального управления:

- На пульте **IRT 803** нажмите коротко клавишу желаемого канала от **1 до 8**, при этом светодиод **LED** будет мигать четырежды. В случае дальнейшего использования пульта **IRT 103** (заводская настройка) нажмите коротко клавишу **1..8**, при этом светодиод **LED** будет мигать четырежды.

**Выход из режима программирования по п. 3.5.**



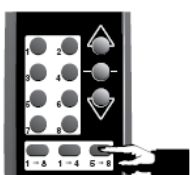
### 3.3. Выбор типа режима управления:

Тип 1: **Жалюзи,**

Тип 2: **Рулонные конструкции.**

Войти в режим программирования согласно п. 3.1.

- На пульте **IRT 803** нажмите коротко клавишу **2**, при этом светодиод **LED** будет мигать дважды.



или



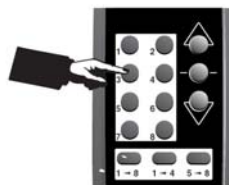
Для программирования режима

**Жалюзи** - нажмите коротко клавишу **5..8**, при этом светодиод **LED** будет мигать четырежды.

Для программирования режима

**Рулонные конструкции** - нажмите коротко клавишу **1..8**, при этом светодиод **LED** будет мигать также четырежды.

**Выход из режима программирования по п. 3.5.**



### 3.3. Выбор типа входа:

Тип 1: **Индивидуальный выключатель,**

Тип 2: **Слаботочная шина IB.**

Войти в режим программирования согласно п. 3.1. На пульте **IRT 803** нажмите коротко клавишу **3**, при этом светодиод **LED** будет мигать дважды.

Для программирования режима

**Индивидуальный выключатель**: нажмите коротко клавишу **1..8**.

Для программирования режима

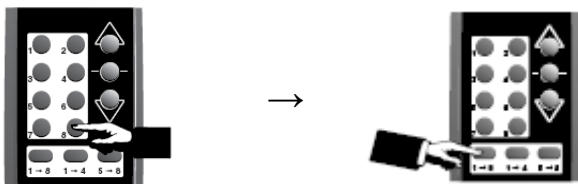
**Слаботочная шина IB**: - нажмите коротко клавишу **5..8**.

**Выход из режима программирования по п. 3.5.**



или





### 3.4. Приведение в режим заводской

**настройки:** Одноканальный режим управления для IRT 103, вход для слаботочной шины IB, тип управления – рулонные конструкции.

Войти в режим программирования согласно п. 3.1.

- На пульте IRT 803 нажмите коротко клавишу **8**, при этом светодиод **LED** будет мигать дважды.

Затем нажмите коротко клавишу **1..8**.

**Выход из режима программирования по п. 3.5.**

### 3.5. Выход из режима программирования:

Нажмите на кнопку **Prog.** на пульте IRT 803 или на **IR RECEIVER** пока светодиод **LED** не погаснет.

## 4. Обслуживание и управление

При применении нескольких IR Receiver, на каждый может быть запрограммирован только один IR канал!

### 4.1. Инфракрасный пульт IRT803 / 103



- На IRT 803 выберите желаемый канал от **1** до **8** - или группу каналов **1..8, 1..4, 5..8**.

- Задайте команду движения клавишами **вверх, вниз, стоп**.

### 4.2. Индивидуальный выключатель



Движение **Вверх** или **Вниз**

Остановка / **СТОП**

Задайте команду движения клавишами выключателя **вверх, вниз**.

Задайте команду **стоп**:

- одновременным нажатием клавиш **вверх** и **вниз**,

- или нажатием клавиши противоположного направления,  
- или клавишей **стоп** (Centralis IB).

### 4.3. Функция поворота жалюзи.

- В случае короткого импульсного нажатия на клавиши **вверх** или **вниз**, порядка 0,5с - полотно перемещается максимально в течение 3-х мин.

- В случае нажатия на клавиши **вверх** или **вниз**, от 0,5с до 6с - ламели поворачиваются на необходимый угол.

В случае нажатия на клавиш **вверх** или **вниз**, более чем на 7 с – полотно перемещается течении 3-х мин.

## 5. Устранение неисправностей

### Что делать, если?

Полотно не перемещается?

- Проверьте питание 230В и правильность подключения.
- Проверьте настройку каналов и установку режимов.
- Проверьте предохранитель IR Receiver.

Дальность действия инфракрасного пульта слишком мала?

- Проверьте батареи
- Проверьте местоположение инфракрасного приёмника.
- Яркое освещение может сокращать дальность действия.