



Инструкция по установке и настройке
электроприводов серии

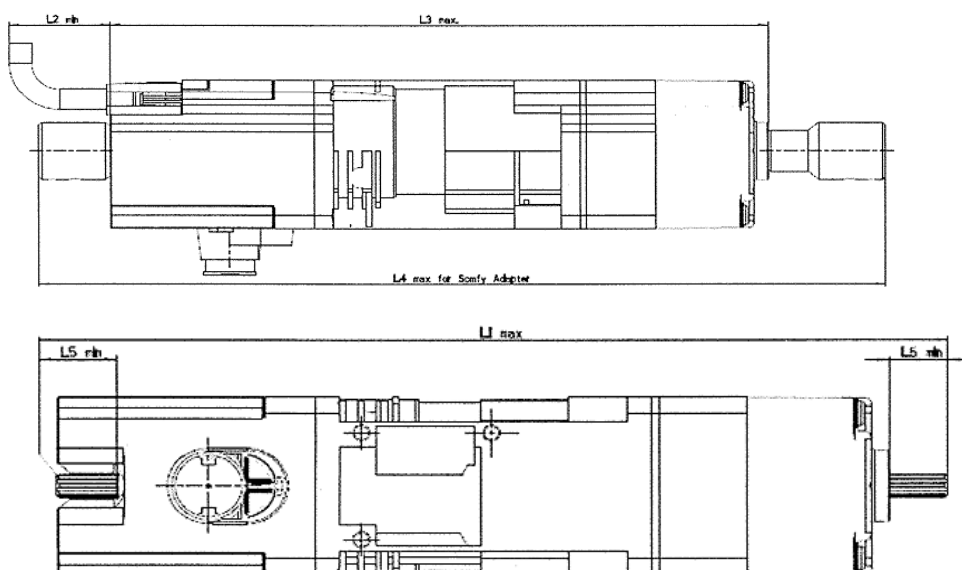
J4 НТМ



HOME
MOTION BY

somfy®

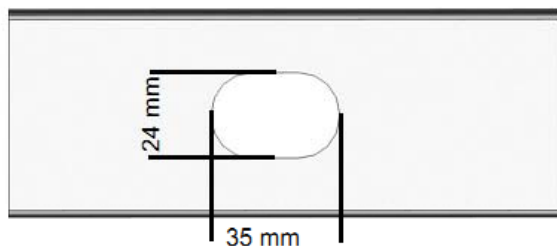
1. ТЕХНИЧЕСКИЕ ХАРАКТЕРИСТИКИ



	J406 НТМ	J410 НТМ	J418 НТМ
L1 макс., мм	254	269	289
L2 мин., мм	35	35	35
L3 макс., мм	240	255	275
L4 макс., мм	306	321	341
L5 мин., мм	16	16	16
L6 макс., мм	265	280	300
Момент крутящий, Нм	6	10	18
Скорость вращения, об/мин	24	24	24
Максимальное количество оборотов	90	90	90
Напряжение питания, В	230	230	230
Номинальная мощность, Вт	95	110	155
Номинальный ток, А	0.4	0.5	0.7
Время непрерывной работы, мин	6	6	6
Уровень шума, Дб	52	55	58
Вес, кг	1,4	1,6	2,3
Количество проводов в кабеле электропитания	4	4	4
Сечение проводов кабеля, мм ²	0,75	0,75	0,75
Класс защиты	IP54	IP54	IP54

2. ПОДГОТОВКА К УСТАНОВКЕ

Схема пробивки отверстия для нажимной кнопки верхнего конечного положения.



Заводская установка:
- 60 оборотов между конечными положениями

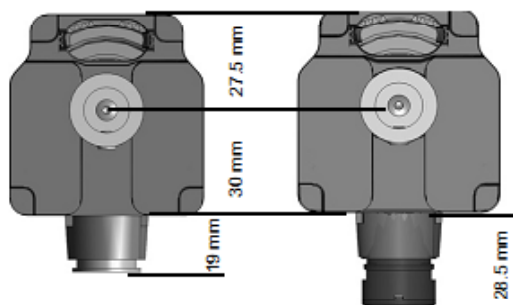
Направление вращения
ВВЕРХ ВНИЗ



Варианты сборки нажимной кнопки верхнего конечного положения .

Укороченная

Стандартная



2.1. КАБЕЛЬ ЭЛЕКТРОПИТАНИЯ

Для подключения электропривода к электросети необходим кабель электропитания питания привода J4 со штекерными разъемами или и без него (не входит в комплект поставки) .




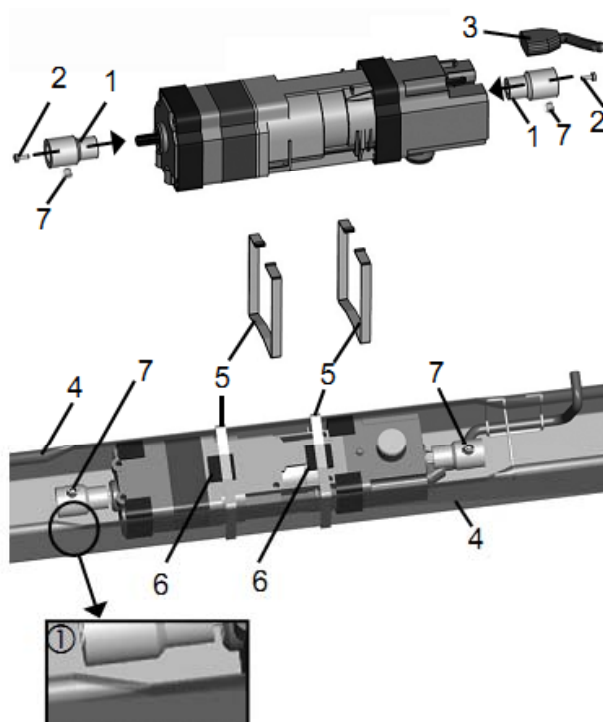
Кабели для приводов J4	
9 014 181	Кабель привода J4 с разъёмом Hirschmann STAS3, L=0,5 м
9 014 182	Кабель привода J4 с разъёмом Hirschmann STAS3, L=0,9 м
9 014 184	Кабель привода J4, L=0,9 м

3. МОНТАЖ И УСТАНОВКА

3.1. СБОРКА

3.1.1 КАРНИЗ 58x51 мм и 58x56 мм, П – образный монтаж

- Зафиксировать 2 адаптера (1) на выходных валах привода при помощи 2-х осевых винтов М3х8 (2).
- Подключить штекер кабеля электропитания (3) к приводу.
- Согнуть внутрь края профиля в габарите привода.
- Вставить привод в  ① из.
- При помощи зажимов (5) зафиксировать привод в карнизе. Для предотвращения излишней вибрации подложить резиновые прокладки между приводом и зажимами (6).
- Зафиксировать валы в адаптерах (1) при помощи стопорных винтов (7).



ПРИМЕЧАНИЕ

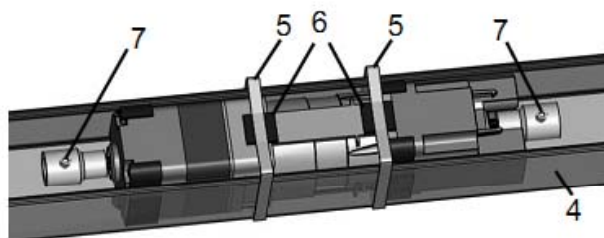
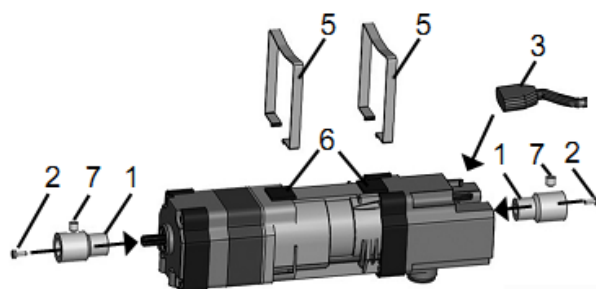


При недостаточной фиксации зажимов (5) возможна установка до 3 резиновых прокладок (6).

3.1.2 КАРНИЗ 58x51 мм и 58x56 мм, U – образный монтаж

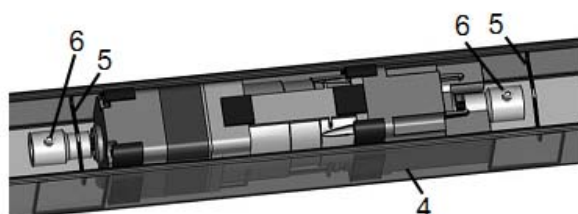
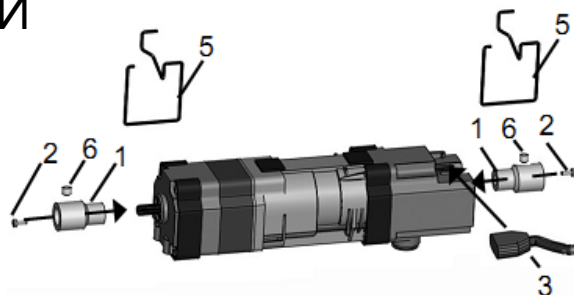
С ВНЕШНИМИ ЗАЖИМАМИ

- Зафиксировать 2 адаптера (1) при помощи 2-х фиксирующих винтов М3х8 (2) на выходных валах привода.
- Подключить штекер кабеля электропитания (3) к приводу.
- Вставить привод в карниз (4), предварительно изготовив отверстия для кнопки нажимного конечного выключателя и клавиш программирования.
- При помощи наружных зажимов (5) зафиксировать привод в карнизе. Для предотвращения излишней вибрации подложить резиновые прокладки между приводом и зажимами (6).
- Зафиксировать валы в адаптерах (1) при помощи стопорных винтов (7).



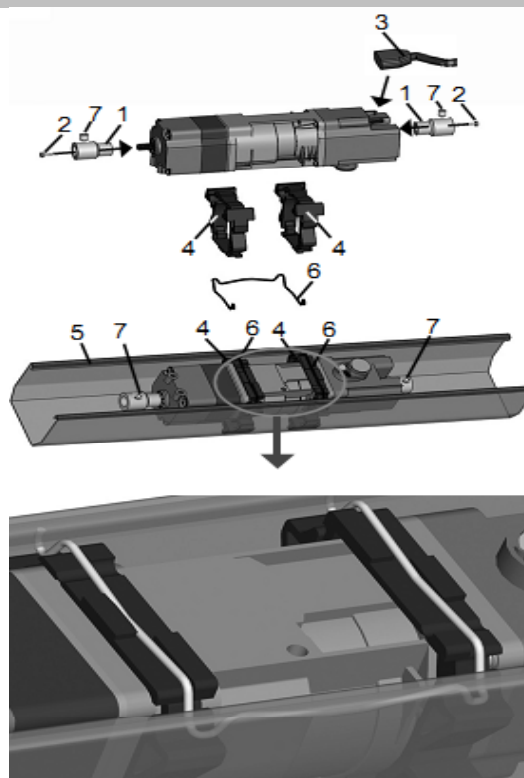
С ВНУТРЕННИМИ ЗАЖИМАМИ

- Зафиксировать 2 адаптера (1) при помощи 2-х осевых винтов М3х8 (2) на выходных валах привода.
- Подключить штекер кабеля электропитания (3) к приводу.
- Вставить привод в карниз (4), предварительно изготовив отверстия для кнопки нажимного конечного выключателя и клавиш программирования.
- При помощи внутренних зажимов (5) зафиксировать привод в карнизе.
- Зафиксировать валы в адаптерах (1) при помощи стопорных винтов (6).



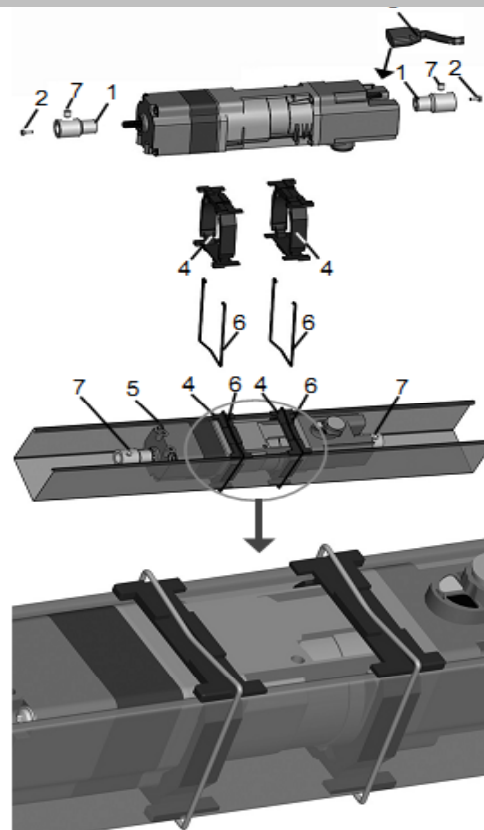
3.1.3 КАРНИЗ 78x67 мм, П – образный монтаж

- Зафиксировать 2 адаптера (1) при помощи 2-х осевых винтов М3х8 (2) на приводных валах привода.
- Подключить штекер кабеля электропитания (3) к приводу.
- Зафиксировать два внутренних зажима (4) на приводе.
- Вставить привод в карниз (5).
- При помощи скобы (6) зафиксировать привод в карнизе.
- Зафиксировать валы в адаптерах (1) при помощи стопорных винтов (7).



3.1.4 КАРНИЗ 67x66 мм, П – образный монтаж

- Зафиксировать 2 адаптера (1) при помощи 2-х осевых винтов М3х8 (2) на приводных валах привода.
- Подключить штекер кабеля электропитания (3) к приводу.
- Зафиксировать два зажима (4) на приводе.
- Вставить привод в карниз (5).
- При помощи зажимных скоб (6) зафиксировать привод в карнизе.
- Зафиксировать валы в адаптерах (1) при помощи стопорных винтов (7).



3.2. ПОДКЛЮЧЕНИЕ К ЭЛЕКТРОПИТАНИЮ



Монтаж, подключение, регулировка, техническое обслуживание электроприводов должны производиться только квалифицированным обученным персоналом с соответствующим допуском!

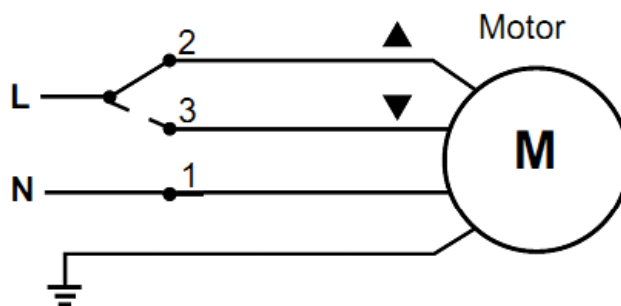
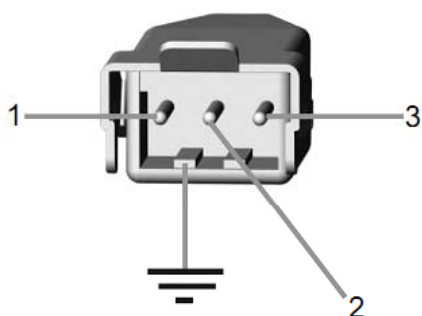
Электромонтажные работы следует выполнять в соответствии с нормами «Правил устройства электроустановок» (ПУЭ) с соблюдением требований «Правил техники безопасности при эксплуатации электроустановок потребителей» (ПТБ при эксплуатации электроустановок потребителей).

После проведения монтажных и регулировочных работ привод должен быть подключен к стационарной электрической цепи, имеющей главный сетевой выключатель, позволяющий производить полное отключение привода в случае аварии, пожара, необходимости проведения ремонтных работ. Главный сетевой выключатель должен находиться в легко доступном месте.

Для подключения приводов серии J4 используется четырехпроводный электрический кабель (4 x 0,75мм). Цветовая кодировка и назначение проводов представлены в нижеприведенной таблице.

Цвет провода	Назначение
1 Синий	«Нейтраль»
2 Коричневый	Фаза направления вращения 1
3 Черный	Фаза направления вращения 2
4 Желто-зеленый	«Заземление»

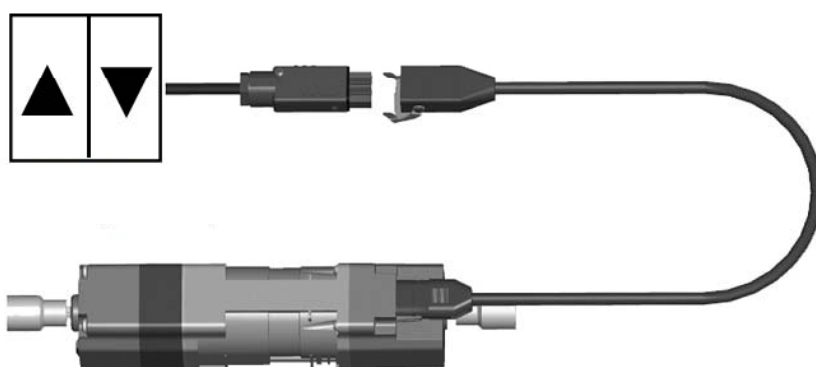
Типовая схема подключения электропривода к электрической сети:



Выключатель

При изменении направления вращения привода, минимальная задержка между подачей команд около 1 секунды.

Запрещена одновременная подача фазных команд на движение вверх и вниз.



4 НАСТРОЙКА КОНЕЧНЫХ ПОЛОЖЕНИЙ

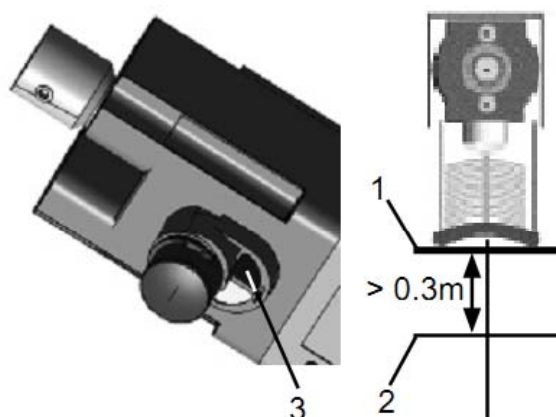


ВНИМАНИЕ !

- Во избежание некорректной работы клавиш программирования конечных положений, их следует нажимать коротко, не удерживая.
- При настройке нажимайте только клавиши соответствующего конечного положения (нижнее конечное положение = белая клавиша, верхнее конечное положение = черная клавиша).
- Никогда не нажимайте обе клавиши программирования конечных положений одновременно. Это может привести к повреждению привода.

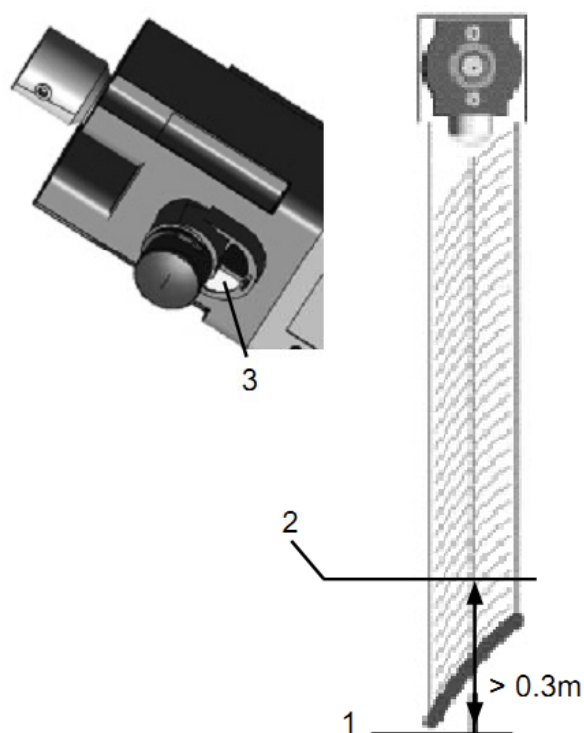
4.1. УСТАНОВКА ВЕРХНЕГО КОНЕЧНОГО ПОЛОЖЕНИЯ

- Остановить полотно не менее чем за 0,3 м (2) до необходимого верхнего конечного положения (1).
- Нажать черную клавишу установки верхнего конечного положения (3).
- Переместить полотно в требуемое верхнее конечное положение и остановить привод.
- Дать команду на движение вниз, пока клавиша верхнего конечного положения автоматически не вернется в начальное положение.
- Верхнее конечное положение установлено.



4.2. УСТАНОВКА НИЖНЕГО КОНЕЧНОГО ПОЛОЖЕНИЯ

- Остановить полотно не менее чем за 0,3 м (2) до необходимого нижнего конечного положения (1).
- Нажать белую клавишу установки нижнего конечного положения (3).
- Переместить полотно в требуемое нижнее конечное положение и остановить.
- Дать команду на движение вверх, пока клавиша нижнего конечного положения автоматически не вернется в начальное положение.
- Нижнее конечное положение установлено.



HOME
MOTION BY

somfy®