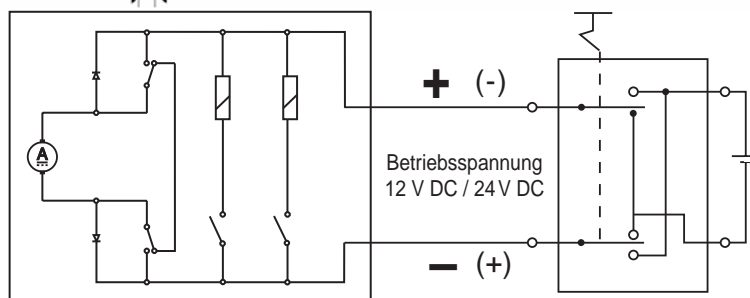
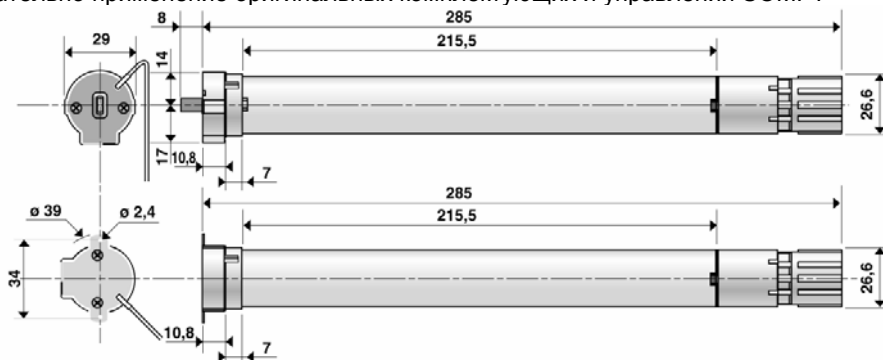


## LT 28

Привод ASTRA для рулонных штор (Rollo), адаптированный к валам 28x0,7 и 29x1,17 мм.

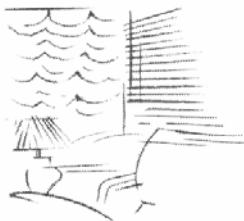
Технические данные	LT28-B73
Крутящий момент (Нм)	0,7
Скорость вращения (об/мин)	34
Скорость вращения вверх / вниз (об/мин)	27/38
Максимальное кол-во оборотов в одном направлении	40
Номинальный ток (мА)	380
Максимальный ток при блокировке (мА)	-
Напряжение питания (=В)	24
Минимальное напряжение (=В)	20
Максимальное напряжение (=В)	32
Усилие на валу диаметром 28 мм (Н)	50
Максимальное время работы (мин)	7
Температурный диапазон работы *	-10°C - +60°C
Вид защиты	IP44
Класс безопасности	III
Аттестационный Знак	CE
Минимальный диаметр вала в сечении (мм)	26,76
Диаметр вала привода (мм)	25
Питающий кабель (мм <sup>2</sup> )	2 x 0,5
Длина питающего кабеля (м)	2,5
Вес (г)	270

- При применении при температурах свыше +60°C обращайтесь в SOMFY.
- Патент SOMFY!
- Обязательно применение оригинальных комплектующих и управлений SOMFY



LT 28

Schalter DC

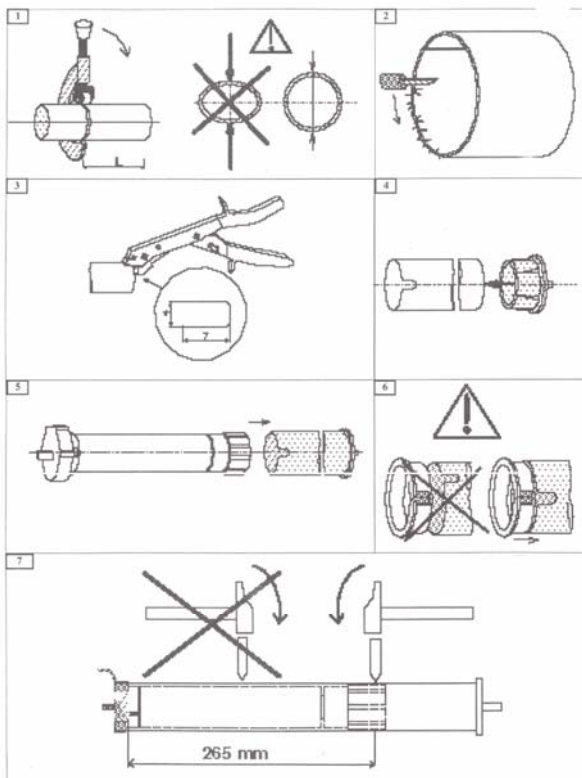


# LT 28

Привод ASTRA для рулонных штор (Rollo), адаптированный к валам 28x0,7 и 29x1,17 мм.

**SOMFY**

LT 28



**SOMFY**

LT 28

