

2016

- **Economy**
- **Family - системы**
- **Кассетные системы**
- **Микро системы**

Маркизы LEWENS



ООО ОРБИТА СПб

LEWENS

01.05.2016

■ **Технические характеристики**

Технические размеры:

	Economy	Family/Family Design	Family+ Vario Volant	Family+ Lewens Matik	Family Design +++ XXL Arme	Millennium	Toskana	Toskana Grande	Capri <i>Для зимнего сада</i>		
Макс. шир. одного полотна	600	700	600	600	700	700	550	700	700		
Макс. ширина изделия (2пол)	-	1200			1300	1300	-	1300	1200		
2 скл. рыча. (ширина до)	600	650	550	600	650	650	550	650	-		
3 скл.рыч. ширина от	-	651	551		651	700	-	700	-		
4 скл.рыч. ширина от	-	701			701	701	-	701	-		
Макс.вынос	300	400	350	350	400	400	300	400	600		
макс.высота	-	-			-	-	-	-	-	-	-

Минимальные рекомендуемые размеры в зависимости от вида управления:

Вынос (см)	Вид управления	Economy		Family/Family Design		Family+ Vario Volant		Family+ Lewens Matik	Family Design +++ XXL Arme	Millennium		Toskana		Toskana Grande	
		2 рычага	2 рычага + козырек	2 рычага	2 рычага + козырек	2 рычага	3 рычага	2 рычага	2 рычага	2 рычага	3 рычага	Рычаги Family	Рычаги Toskana	2 рычага	3 рычага
100 см	Механизм	143	151	145		145		152		154		137		160	
	Эл.двиг.	139	147	141	210	141	210	148		150	217			157	229
150 см	Механизм	197	205	200		200		206		204		191		214	
	Эл.двиг.	193	201	196	290	196	290	202		200	208			211	310
200 см	Механизм	233	241	235		234		242	145	240		227	277	250	
	Эл.двиг.	229	237	231	344	231	344	238	140	236	350				
250 см	Механизм	283	291	285		284		292	170	298		277	327	300	
	Эл.двиг.	279	287	281	419	281	419	288	165	295	437				
300 см	Механизм	333	341	335		334		342	195	348		327	377	350	
	Эл.двиг.	329	337	331	494	331	494	338	190	344	520				
350 см	Механизм			385		384		392	220	398				400	
	Эл.двиг.			381	569	381	569	388	215	394	587			397	599
400 см	Механизм			435					245	448				450	
	Эл.двиг.			431	644				240	444	662			447	664

Крепления - стеновые

Консоли Economy/Family

60 мм	90 мм	180 мм	300 мм	


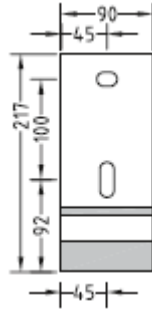
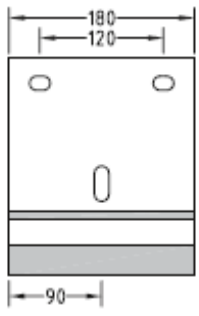
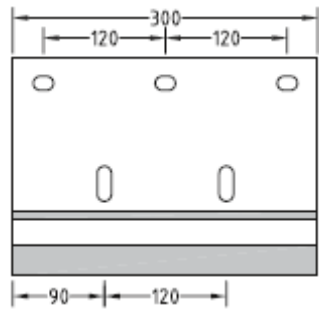
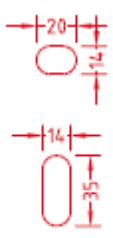
Консоли Toskana

90 мм	180 мм	300 мм	

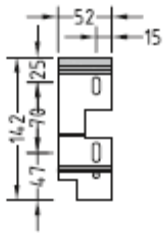
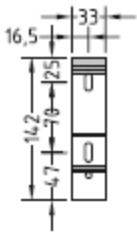
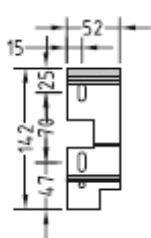
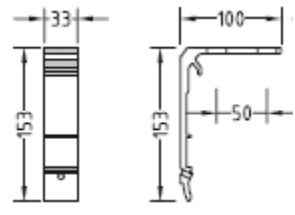

Консоли Millennium

90 мм	180 мм	300 мм	

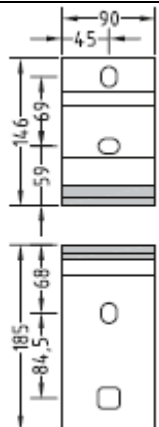
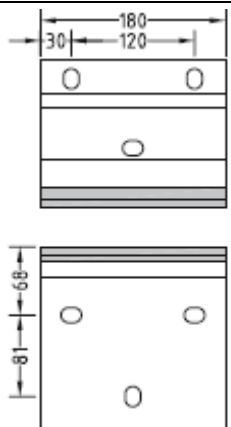
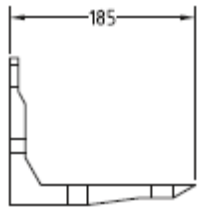
Консоли Toskana Grande

Вид сбоку	90 мм	180 мм	300 мм	
				

Консоли Micro 100, 200, 300

Левая	Серединная	Правая	Потолочная(доп.стоимость)	
			30 Евро	
				

Потолочные крепления (за дополнительную стоимость)

90 мм	180 мм	Вид сбоку
20 Евро	41 Евро	
		

Универсальные консоли

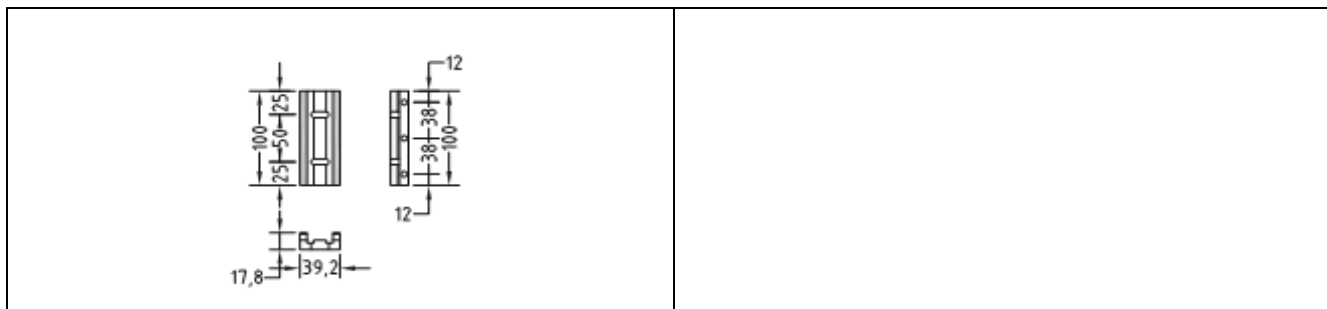
60 мм для Family XXL, Economy с козырьком (стена/потолок) потолочная консоль для Economy 60 мм			90 мм для Family		

Крепления на стропила (за дополнительную стоимость)

Стальные Economy, Family XXL 16 Евро		Алюминиевые Family, Family Design, Millenium, Toskana, Toskana Grande 61 Евро		

Консоли для Carpi

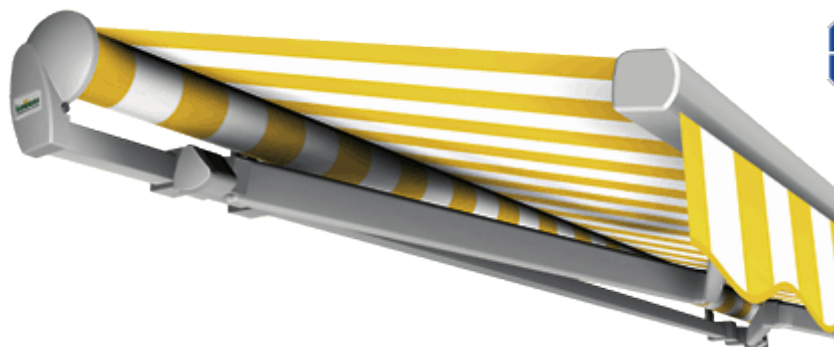
Основание	
------------------	--



ГОРИЗОНТАЛЬНЫЕ МАРКИЗЫ

Маркиза открытого типа

ЭКОНОМУ



Простота, надежность и ничего лишнего, только то, что действительно необходимо.

- Дополнительная опция – козырек – защищает ткань от неблагоприятных воздействий окружающей среды.



Основной цвет: белый- RAL9016

Стоимость маркизы в механическом исполнении:

ценовая таблица в Евро (€)

ширина см	вынос см				kozyrek см
	150	200	250	300	
250	970	1039	-	-	204
300	987	1060	1125	-	233
350	1011	1110	1205	1322	267
400	1082	1206	1327	1447	295
450	1142	1252	1371	1525	316
500	1227	1382	1522	1654	343
550	1256	1430	1572	1772	371
600	1366	1529	1658	1907	406

Дополнительно:

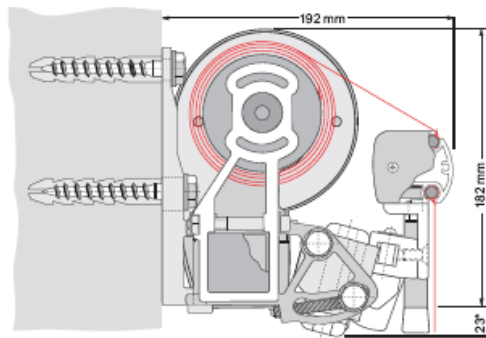
Стоимость на дополнительную автоматику и другие опции см. на стр. 31

Крепеж на стену - входит в стоимость маркизы.

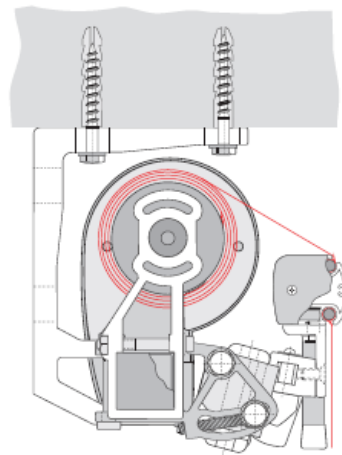
Крепеж на стропила и потолок - за доп. плату (стр.3-5)

Монтаж маркизы:

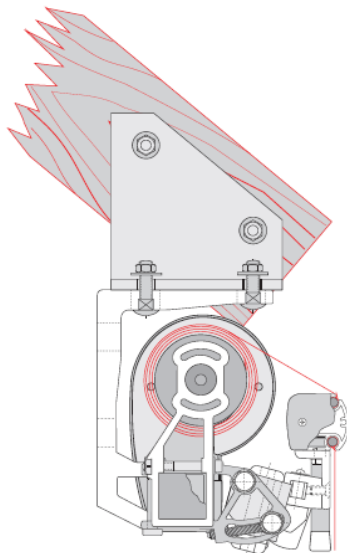
на стену



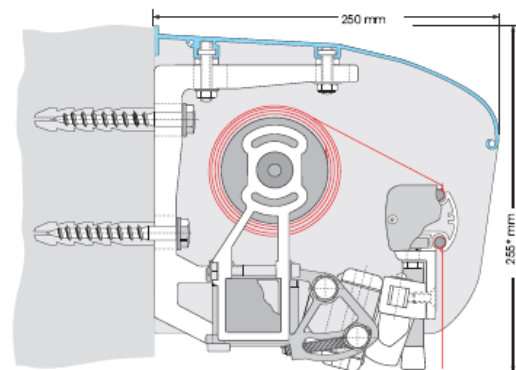
На потолок



На стропила:



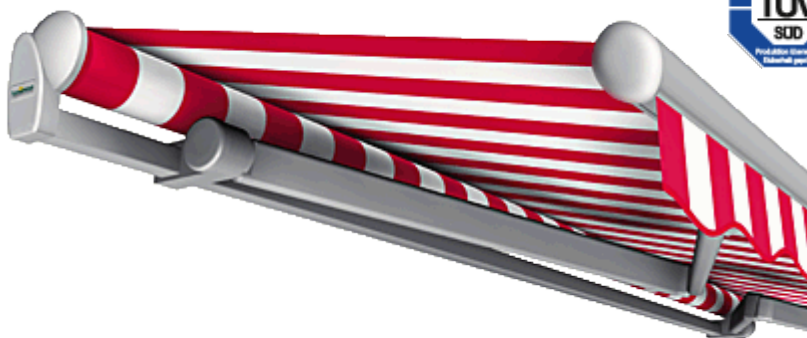
С козырьком:



Маркиза открытого

типа.

FAMILY CLASSIC



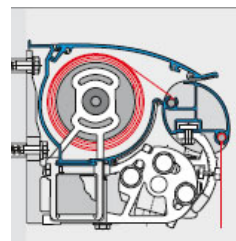
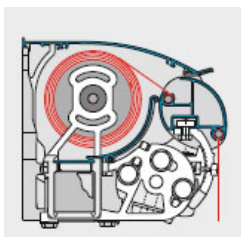
Основной цвет:
RAL9016 – белый,

RAL8077 – коричневый- за доп.плату:
+ 100Евро к стоимости маркизы (открытого типа).
+ 150Евро к стоимости маркизы с доп.опциями(опция 1 и/или 2)

Дополнительные опции:

Опция 1: КОЗЫРЕК + НИЖНИЙ ПРОФИЛЬ ТКАНИ

Опция 2: КОЗЫРЕК +НИЖНИЙ ПРОФИЛЬ ТКАНИ
+ ЗАДНИЙ ПРОФИЛЬ



Стоимость маркизы в механическом исполнении (ЕВРО):

*** в стоимость включены стеновые крепления

Кол-во скл. рычагов	ширина см	Вынос, см						ОПЦИИ		Выдвижной волан*	
		150	200	250	300	350	400	1	2	до 150 см	до 200 см
2	250	1 351	1 425					215	332	481	528
2	300	1 375	1 451	1 521				256	397	528	571
2	350	1 408	1 481	1 554	1 626			300	464	566	614
2	400	1 485	1 578	1 665	1 759	1 850		342	528	614	671
2	450	1 555	1 648	1 737	1 830	1 918	2 064	386	597	671	728
2	500	1 795	1 905	2 008	2 119	2 226	2 389	427	661	734	807
2	550	1 841	1 949	2 055	2 252	2 360	2 538	471	728	997	1071
2	600	1 977	2 103	2 226	2 440	2 564	2 750	513	792	1050	1128
2	650	2 051	2 176	2 298	2 513	2 636	2 821	556	861		
3	700	2 604	2 729	2 886	3 130	3 271		598	925		
4	800	3 195	3 381	3 557	3 743			684	1056		
4	900	3 332	3 519	3 699	3 882	4 059		770	1189		
4	1000	3 814	4 029	4 242	4 464	4 676	5 001	855	1320		

4	1 100	3 904	4 122	4 334	4 728	4 943	5 300	940	1454
4	1200	4 180	4 432	4 677	5 105	5 351	5 725	1026	1585
4	1300	4 324	4 573	4 822	5 249	5 494	5 867	1111	1718

**Изготовление маркизы с выдвижным воланом и освещением возможно ТОЛЬКО при выносе до 350 см.*

***LEWENS MATIK не устанавливается в комплекте с выдвижным воланом и возможно только при макс. вынос до 350 см. - стоимость стр.31*

Дополнительные опции: (за дополнительную стоимость)

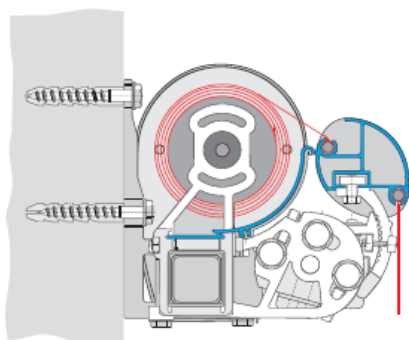
- Выдвижной волан Подсветка LEWENS-Матик Инфракрасный обогреватель



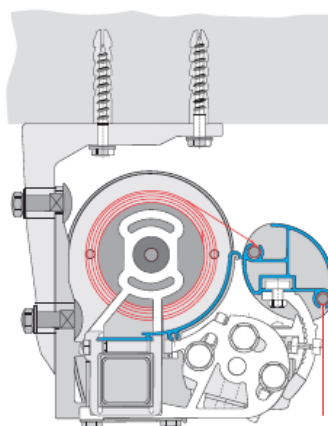
Стоимость на дополнительную автоматику и другие опции см. на стр. 31

Монтаж маркизы:

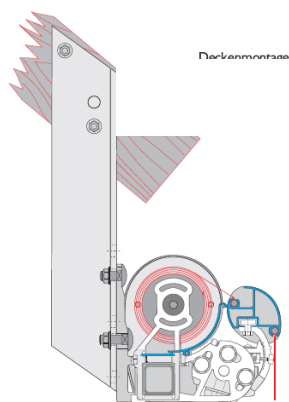
на стену



На потолок (за доп.стоимость)



На стропила: (за доп.стоимость)





Маркиза открытого типа

FAMILY XXL



Основной цвет:
RAL9016 – белый,

RAL8077 – коричневый- за доп.плату:

+ 100Евро к стоимости маркизы (открытого типа).

+ 150Евро к стоимости маркизы с доп.опциями(козырек или опция 2)

Дополнительные опции:

* Козырек Family XXL

* ОПЦИЯ 2: Козырек +нижний профиль ткани +задний профиль (изготовление на комплектующих Family Design)

Стоимость маркизы в механическом исполнении (ЕВРО):

*** в стоимость включены стеновые крепления

Опция 2

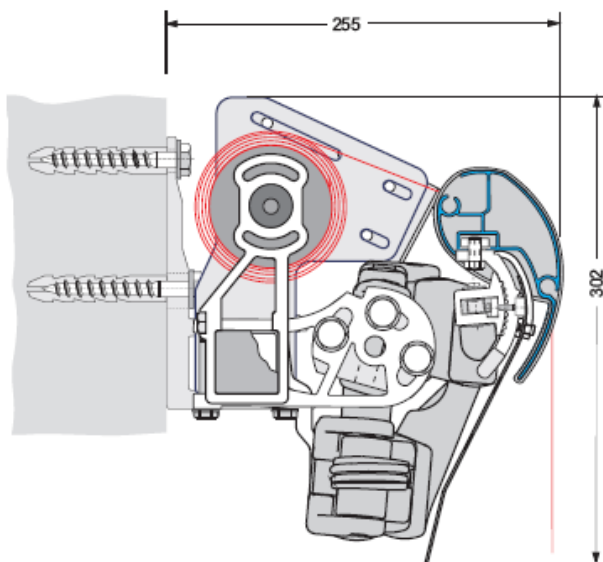
ширина	ВЫНОС , см						козырек	Козырек + проф. ткани + задний профиль
	150	200	250	300	350	400		
150	1 538	1 591					131	419
200		1 617	1 668	1 723			156	525
250		1681	1 792	1 861	1 927	1 993	181	638
300			1851	1 888	1 954	2 019	205	744
350				1984	1 989	2 055	236	854
400					2059	2 250	277	960
450						2 330	315	1073

Дополнительно:

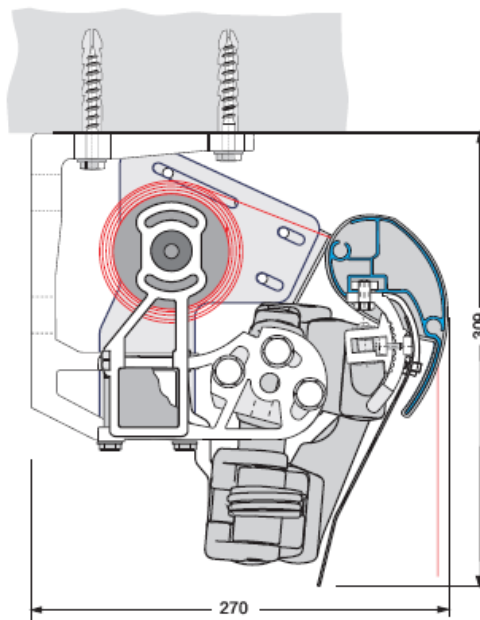
[Стоимость на дополнительную автоматику и другие опции см. на стр. 31](#)

Монтаж маркизы:

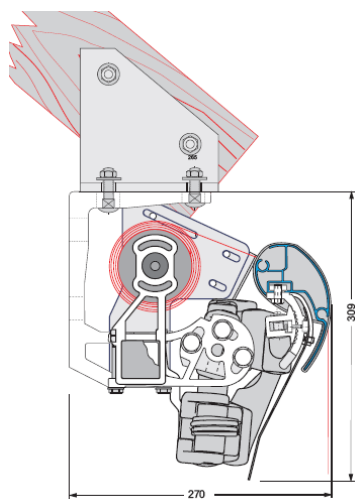
на стену



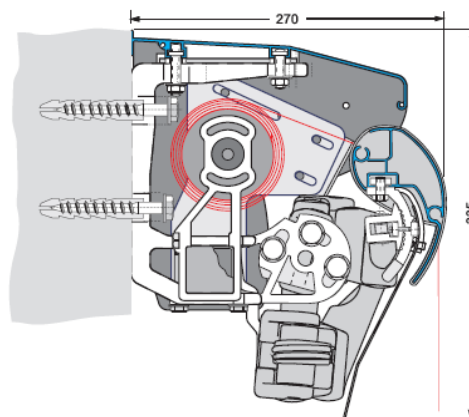
На потолок (за доп.стоимость)



На стропила:(за доп.стоимость)



С козырьком



FAMILY DESIGN



Маркиза открытого типа с профилем ткани

Основной цвет:
RAL9016 – белый,

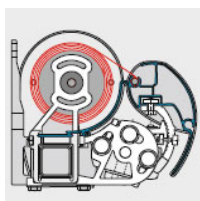


RAL8077 – коричневый- за доп.плату:
+ 150Евро к стоимости маркизы

Дополнительно: опция 1 и опция2

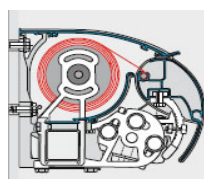
ОТКРЫТАЯ

С профилем ткани



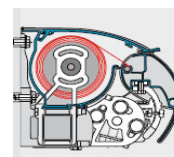
Опция 1: дополнительно

+КОЗЫРЕК



Опция 2: дополнительно

+КОЗЫРЕК + ЗАДНИЙ
ПРОФИЛЬ ткани



Стоимость маркизы в механическом исполнении:

Кол-во скл. рычагов	ширина см	ВЫНОС СМ						ОПЦИИ	
		150	200	250	300	350	400	1. Козырек	2 козырек+ задний профиль
2	250	1538	1616					132	233
2	300	1605	1683	1758				182	264
2	350	1674	1752	1824	1905			215	333
2	400	1827	1921	2013	2107	2199		257	397
2	450	1902	1997	2087	2182	2275	2363	300	464
2	500	2055	2165	2272	2387	2492	2600	342	528
2	550	2106	2218	2326	2441	2545	2691	386	597
2	600	2195	2306	2414	2527	2634	2778	427	661
2	650	2322	2452	2577	2708	2832	2993	471	725
3	700	2672	2816	2950	3094	3266		513	792
4	800	3872	4062	4246	4433			557	861
4	900	4023	4212	4394	4394	4768		599	925
4	1000	4328	4551	4764	4992	5204	5419	684	1056
4	1100	4432	4655	4871	5099	5350	5600	770	1189
4	1200	4610	4830	5046	5274	5486	5775	885	1321
4	1300	4863	5123	5373	5635	5885	6206	941	1454

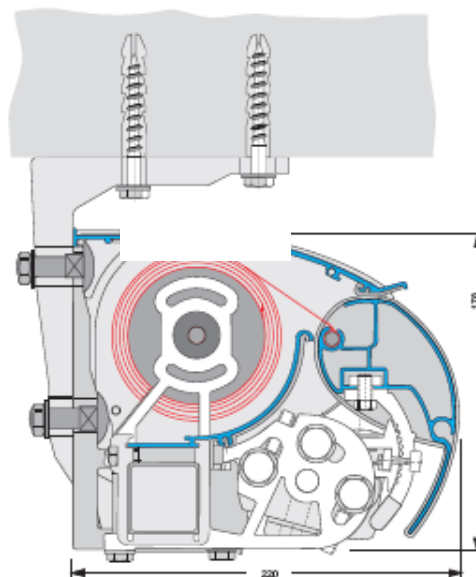
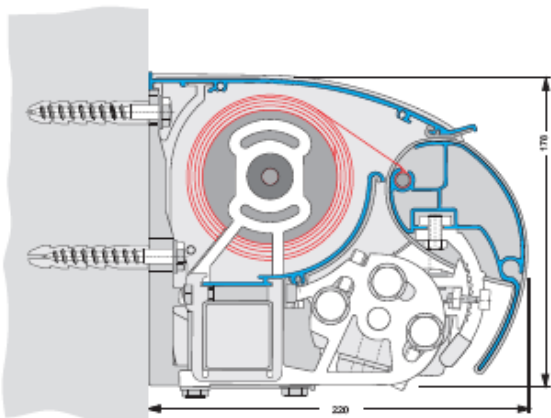
Дополнительно:

**Стоимость на дополнительную автоматику и другие
опции см. на стр. 31**

Монтаж маркизы:

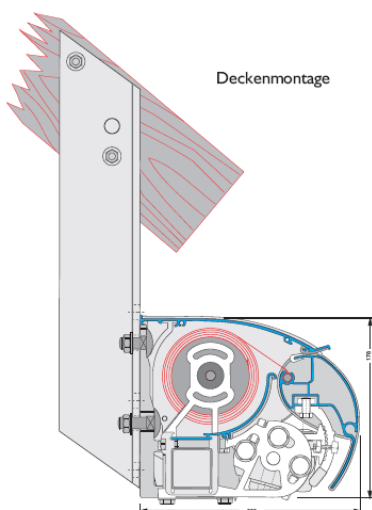
На стену

На потолок(за доп.стоимость)



На стропила: (за доп.стоимость)

Вид сбоку

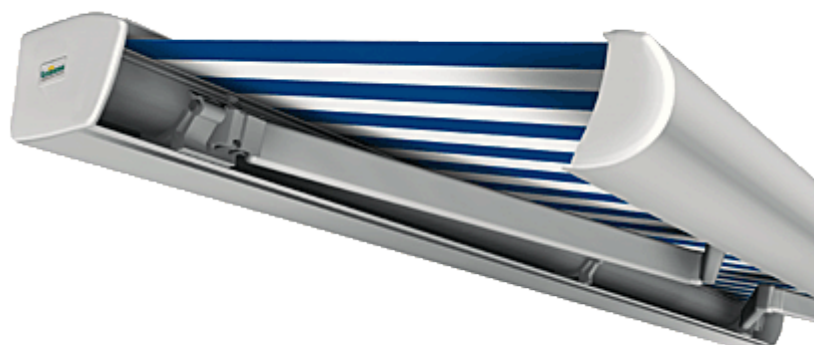


Маркиза кассетного типа.



MILLENIUM

Основной цвет:
RAL9016 – белый,



RAL8077 – коричневый- за доп.плату:
+ 150Евро к стоимости маркизы

Стилизованный дизайн, усовершенствованные технические характеристики, высокое качество.

Стоимость маркизы в механическом исполнении:

ценовая таблица в Евро (€)

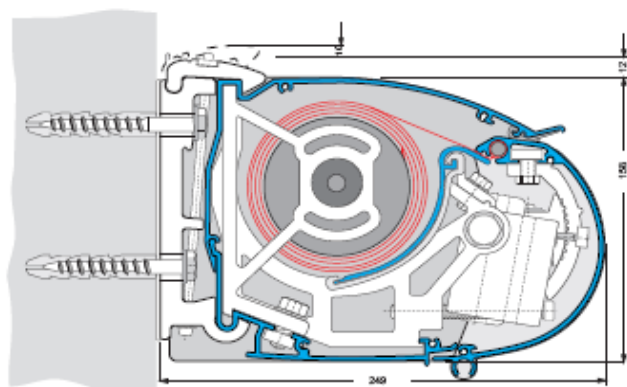
Кол-во скл. рычагов	ширина	ВЫНОС СМ					
	см	150	200	250	300	350	400
2	250	2354	2451	-	-	-	-
2	300	2459	2555	2644	-	-	-
2	350	2500	2593	2685	2779	-	-
2	400	2708	2824	2938	3052	3168	-
2	450	2886	3003	3118	3236	3346	3565
2	500	3096	3230	3365	3506	3640	3883
2	550	3199	3323	3473	3614	3745	4021
2	600	3421	3579	3737	3896	4050	4348
2	650	3544	3703	3860	4021	4178	4472
3	700	4202	4367	4521	4691	4731	-
4	800	5665	5904	6126	6359	-	-
4	900	6026	6258	6485	6720	6946	-
4	1000	6442	6719	6986	7269	7534	8020
4	1 100	6653	6901	7197	7479	7747	8296
4	1200	7096	7413	7728	8045	8357	8947
4	1300	7344	7662	7973	8296	8610	9196

Дополнительно:

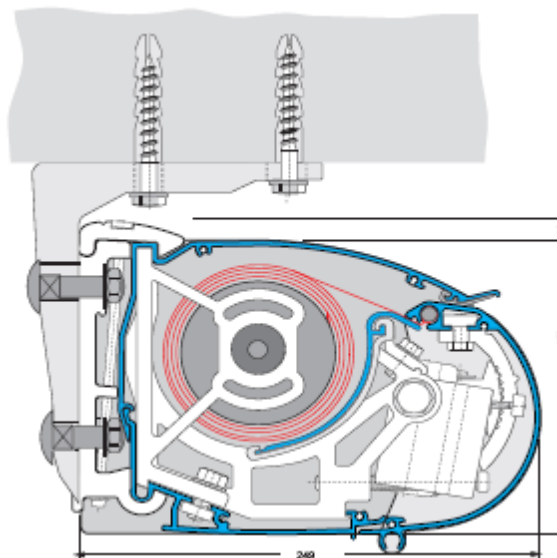
**Стоимость на дополнительную автоматику и другие
опции см. на стр. 31**

Монтаж маркизы:

На стену

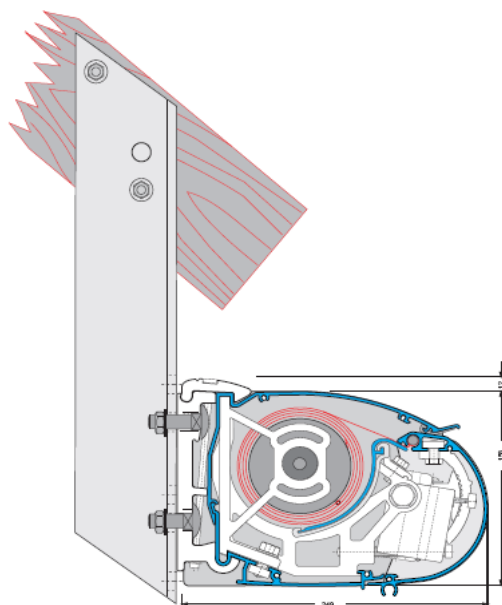


На потолок (за доп.стоимость)



На стропила: (за доп.стоимость)

Только для консолей 90мм



Вид сбоку

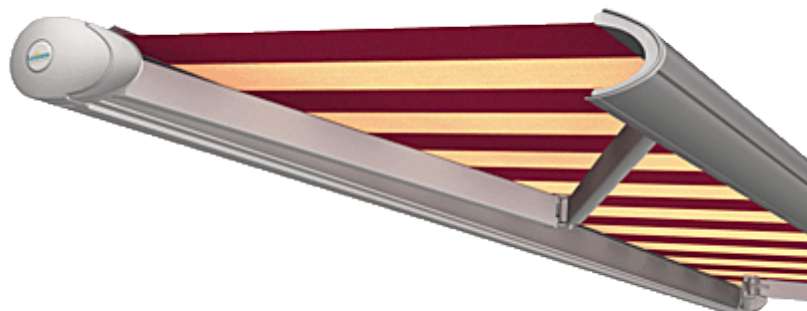




Маркиза кассетного типа.

TOSKANA

Основной цвет:
RAL9016 – белый,



RAL8077 – коричневый- за доп.плату:
+ 150Евро к стоимости маркизы

Компактная, оригинального дизайна, идеально подходит для маленьких или средних террас и балконов

Особенность конструкции маркизы является возможность изменения угла наклона тканевого полотна:
До 80° – при управлении электроприводом
До 50° – при механическом управлении



Стоимость маркизы в механическом исполнении:

ценовая таблица в Евро (€)

ширина	ВЫНОС CM			
	150	200	250	300
250	2020	-	-	-
300	2098	2186	-	-
350	2175	2265	2352	-
400	2329	2439	2546	2657
450	2459	2569	2676	2787
500	2732	2861	2991	3124
550	2853	2985	3117	3245

Дополнительно:

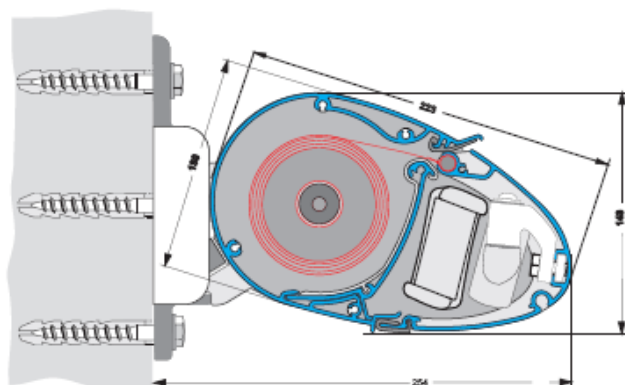
[Стоимость на дополнительную автоматику и другие опции см. на стр. 31](#)

!!!! Двигатель с резервным управлением в данную маркизу не устанавливаются!!!!

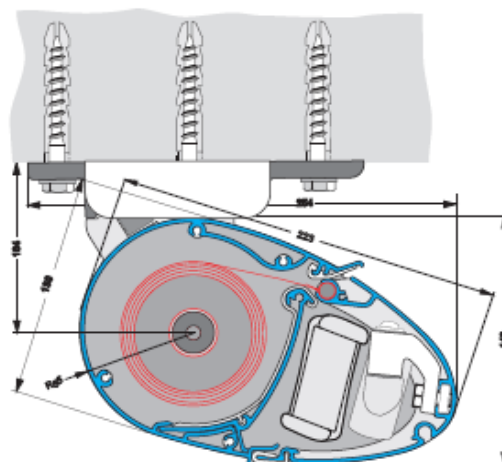
!!! Соотношение ширины и выноса для данной маркизы - min 80см!!!

Монтаж маркизы:

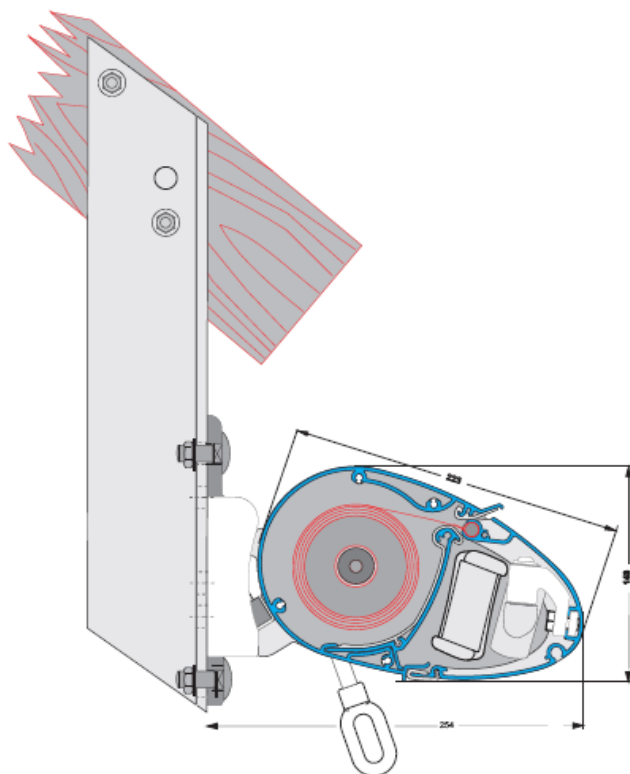
На стену



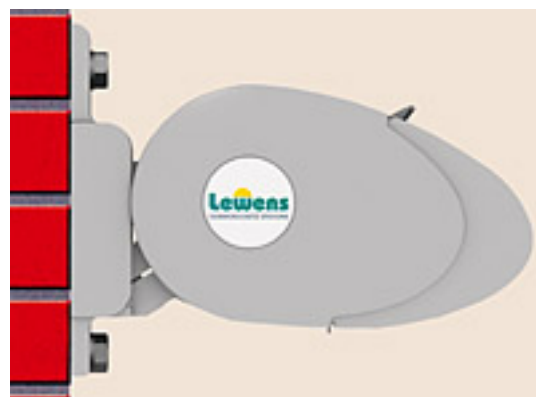
На потолок (за доп.стоимость)



На стропила:(за доп.стоимость)



Вид сбоку





Маркиза кассетного типа.

TOSKANA
GRANDE

(под заказ в Германию)



Основной цвет:
RAL9016 – белый,

RAL8077 – коричневый- за доп.плату:
+ 150Евро к стоимости маркизы

Маркиза для защиты от солнца больших и средних площадей

Дополнительные опции

Выдвижной волан



Стоимость маркизы в механическом исполнении:

Кол-во скл. рычагов	ширина см	ВЫНОС СМ						Выдвижной волан*	
		150	200	250	300	350	400	до150 см	до 200см
2	250	2715	3307**					645	704
2	300	2838	2945	3535**				755	807
2	350	2883	2993	3097	3692**			877	931
2	400	3125	3260	3393	3525	4139**		951	1021
2	450	3331	3466	3600	3738	3864	4602**	1041	1118
2	500	3576	3731	3889	4050	4207	4488	1127	1200
2	550	3696	3840	4010	4175	4330	4648	1218	1308
2	600	3952	4137	4317	4503	4682	5027	1548	1639
2	650	4096	4279	4460	4648	4828	5172		
3	700	4855	5047	5226	5423	5470			
4	800	6553	6829	7088	7358				
4	900	6972	7239	7504	7 337	8039			
4	1000	7454	7776	8085	8411	8721	9283		
4	1 100	7699	7988	8331	8657	8967	9604		
4	1200	8210	8581	8947	9312	9673	10358		
4	1300	8499	8868	9230	9604	9968	10648		

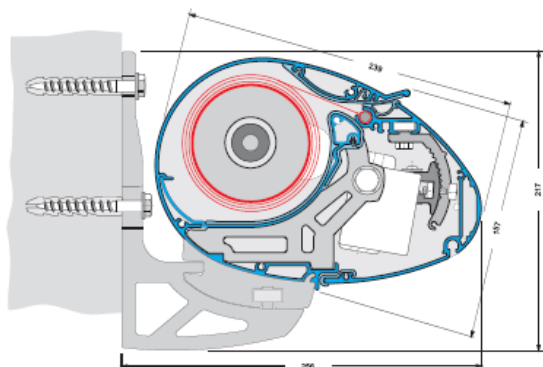
**** - при указанных размерах, маркиза изготавливается только с электродвигателем. В стоимость включен двигатель без встроенного приемника.**

Дополнительно:

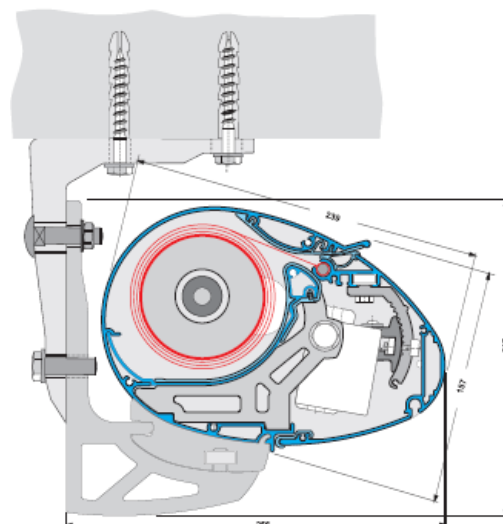
[Стоимость на дополнительную автоматику и другие опции см. на стр. 31](#)

Монтаж маркизы:

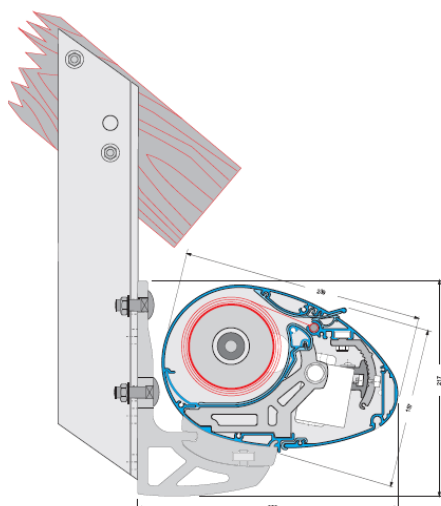
На стену



На потолок(за доп.стоимость)



На стропила:(за доп.стоимость)



Вид сбоку



Маркизы для зимнего сада

SAPRI

(под заказ в Германию)

Основной цвет:
RAL9016 – белый,



RAL8077 – коричневый- за доп.плату:
+ 150Евро к стоимости маркизы

Стоимость маркизы в электрическом исполнении (двигатель без приемника):
Данная маркиза изготавливается только в электрическом исполнении!!!

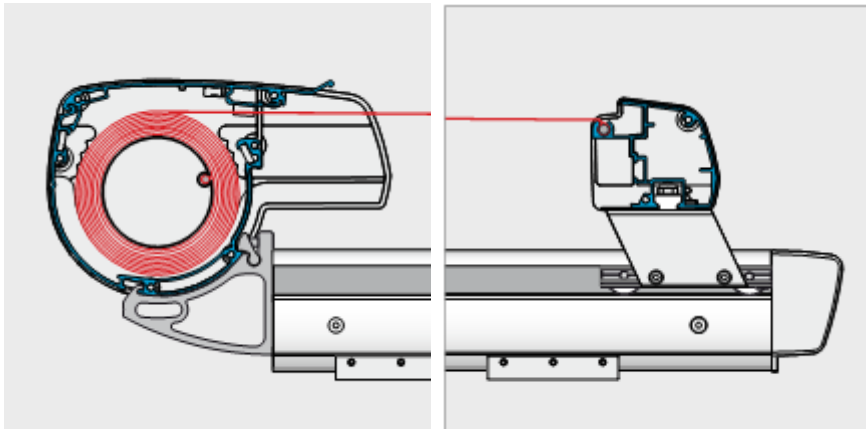
	ширина, см	ВЫНОС, СМ									
		150	200	250	300	350	400	450	500	550	600
Одно полотно	250	2474	2555	2769	2911	3241	3365	3457	3620	3769	4082
	300	2561	2640	2854	2997	3325	3452	3541	3708	3897	4208
	350	2715	2794	3007	3149	3479	3604	3694	3858	4055	4366
	400	2795	2880	3118	3276	3620	3760	3867	4047	4231	4540
	450	2987	3079	3309	3466	3812	3952	4146	4334	4594	4911
	500	3075	3180	3425	3600	3960	4118	4332	4533	4793	5110
	550	3312	3417	3672	3830	4217	4377	4584	4629	4989	5303
	600	3381	3469	3721	3903	4263	4461	4672	4871	5226	
	650	3541	3625	3876	4055	4730	4824	5112			
Спаренная	700	3570	3652	3903	4100	4605	4934	5175			
	800	5724	5911	6371	6687	7377	7655	7869	8229		
	900	6108	6292	6752	7068	7757	8039	8426	8802		
	1000	6284	6495	6985	7333	8055	8369	8798	9199		
	1100	6757	6968	7480	7796	8569	8891	9298			
	1200	6898	7071	7577	7942	8661	9055	9478			

***При заказе двигателя с приемником дополнительно 160 Евро**

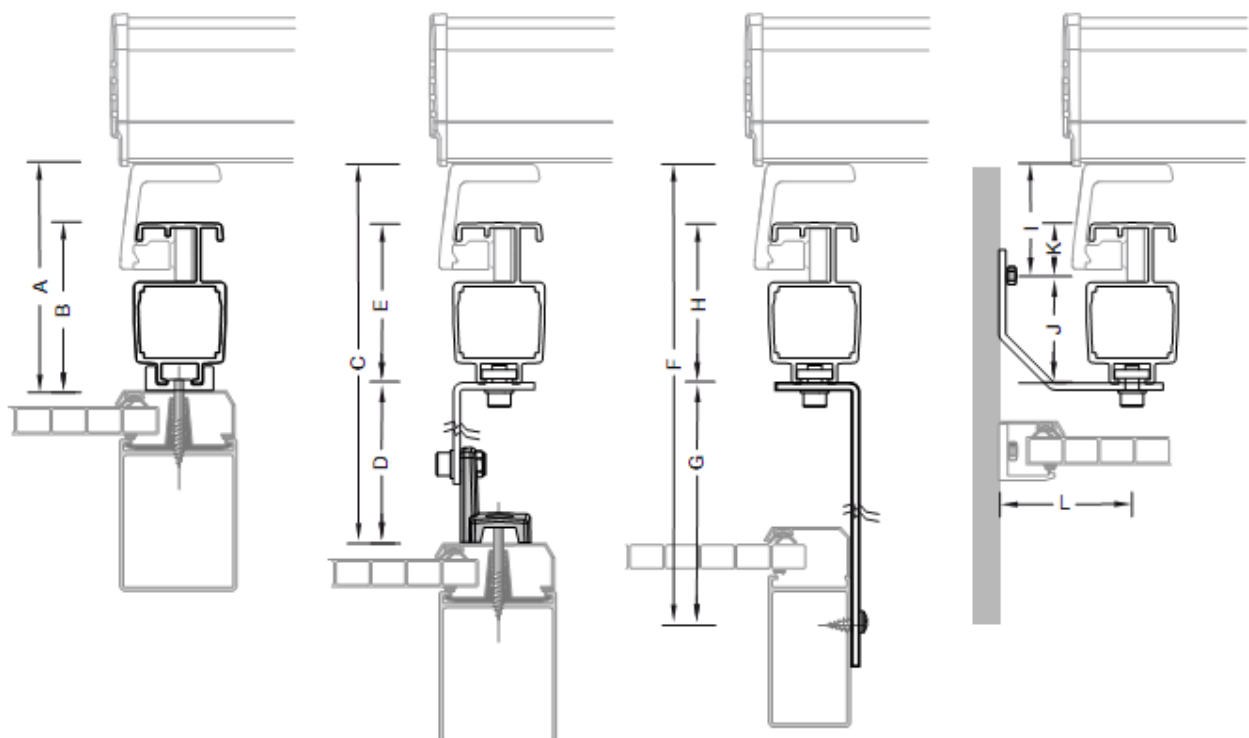
!!!! – маркиза изготавливается с дополнительной опорой для ткани от провисания.

Кол-во консолей	До 700	4	6	6	6	8	8	8	8	10		
	Свыше 701	8	12	12	12	16	16	16	16			

Вид маркизы:



Монтаж маркизы



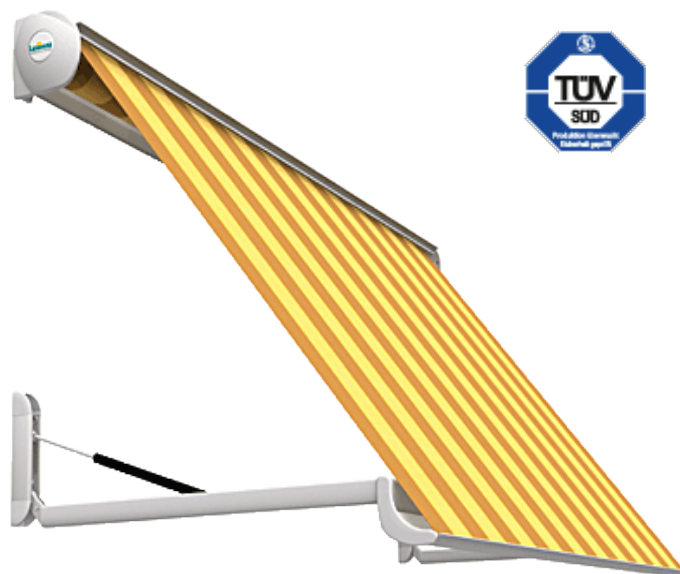
Фасадные маркизы

Фасадные кассетные маркизы

МИКРО 100

Основной цвет:
RAL9016 – белый,

RAL8077 – коричневый- за доп.плату:
+ 150Евро к стоимости маркизы



MICRO system специально разработанные для окон и маленьких балконов

Стоимость маркизы в механическом исполнении:

ширина см	угол открытия	ВЫНОС СМ				
		75	100	125	150	175
100	90°	864	881	894	918	944
	135°	873	898	923	947	972
150	90°	958	983	1006	1051	1093
	135°	975	1020	1063	1106	1150
200	90°	1005	1030	1057	1098	1142
	135°	1025	1069	1114	1155	1198
250	90°	1098	1133	1167	1230	1291
	135°	1127	1190	1252	1313	1376
300	90°	1165	1200	1234	1297	1358
	135°	1194	1258	1319	1382	1442
350	90°	1217	1252	1285	1347	1410
	135°	1244	1308	1370	1452	1493
400	90°	1309	1355	1398	1478	1559
	135°	1347	1431	1511	1593	1671
450	90°	1380	1423	1467	1547	1629
	135°	1417	1500	1580	1660	1742
500	90°	1473	1528	1579	1680	1778
	135°	1519	1620	1720	1860	1920
550**	90°	1905	1978	2008	2122	
	135°	1967	2042	2154	2246	
600**	90°	1964	2037	2066	2181	
	135°	2026	2100	2213	2305	
650**	90°	2030	2104	2133	2248	
	135°	2093	2167	2280	2374	
700**	90°	2097	2171	2200	2313	
	135°	2161	2232	2346	2459	

- **550** - Маркизы изготавливаются только с электродвигателем и с 3 складными рычагами.**

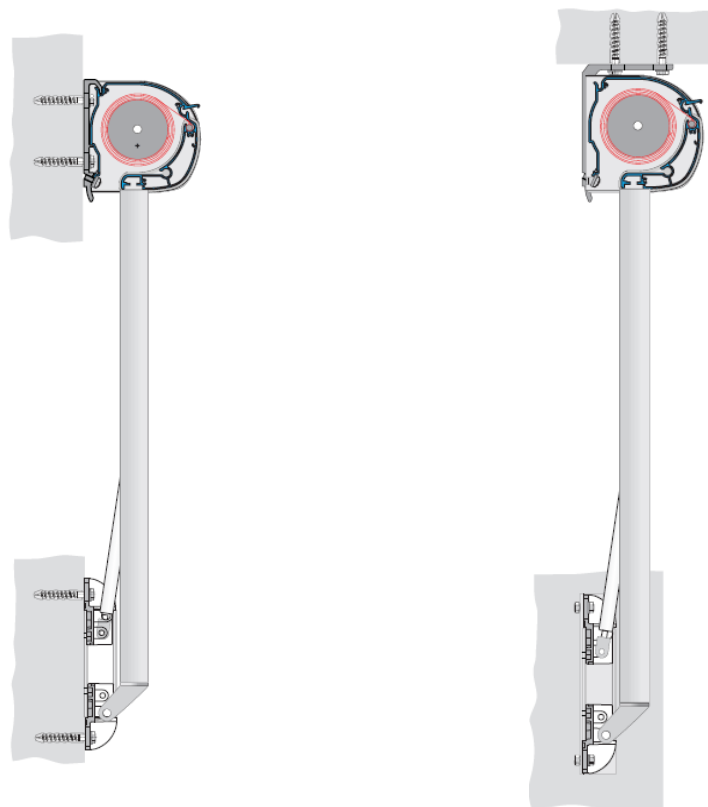
Дополнительно:

Стоимость на дополнительную автоматику и другие опции см. на стр. 31

Монтаж маркизы:

На стену

На потолок (за доп.стоимость)



Вид сбоку



Фасадные кассетные маркизы

MIKRO 200

Основной цвет:
RAL9016 – белый,

RAL8077 – коричневый- за доп.плату:
+ 150Евро к стоимости маркизы



Вертикальная маркиза с боковыми направляющими или на тросах для окон и лоджий

Стоимость маркизы в механическом исполнении:

ширина см	Высота, см									
	75	100	125	150	175	200	225	250	275	300
75	791	802	813	829	841	854	870	882	896	911
100	809	818	831	847	860	872	888	900	911	929
125	861	884	906	931	954	976	1000	1023	1046	1071
150	882	901	924	951	970	994	1020	1043	1063	1089
175	900	921	942	968	990	1014	1037	1060	1083	1107
200	919	939	962	986	1009	1031	1055	1079	1102	1125
225	942	956	979	1003	1026	1049	1073	1096	1119	1143
250	999	1022	1055	1089	1120	1152	1187	1218	1252	1287
275	1049	1069	1102	1136	1167	1200	1234	1265	1299	1333
300	1067	1086	1119	1153	1185	1218	1253	1285	1317	1350
325	1107	1120	1152	1185	1218	1252	1287	1317	1350	1384
350	1125	1137	1171	1205	1236	1269	1303	1335	1367	1403
375	1187	1208	1252	1294	1335	1379	1424	1465	1506	1547
400	1207	1228	1269	1314	1355	1396	1441	1483	1524	1568

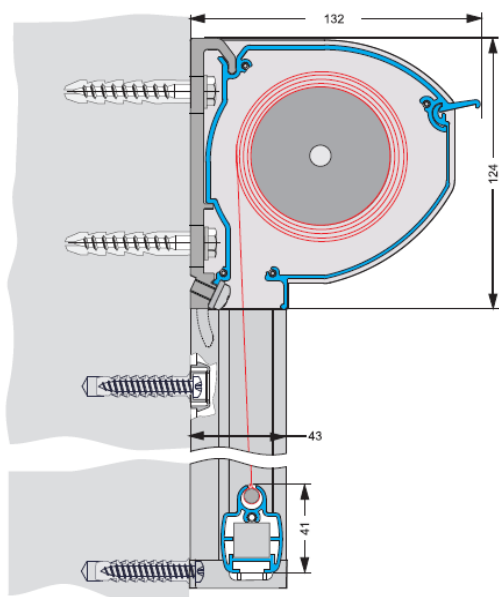
Дополнительно:

Стоимость на дополнительную автоматику и другие опции см. на

стр. 31

Монтаж маркизы:

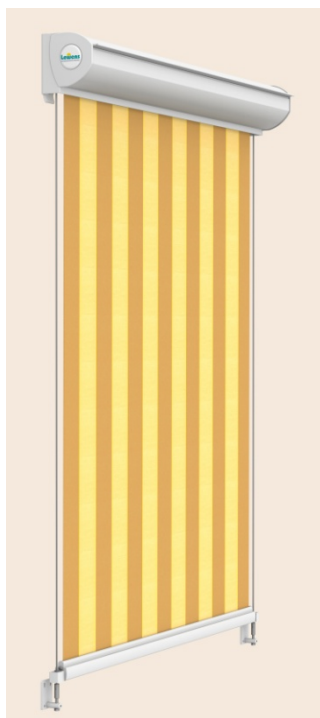
На стену



Вид сбоку



Возможно изготовление маркизы с натяжным тросом.

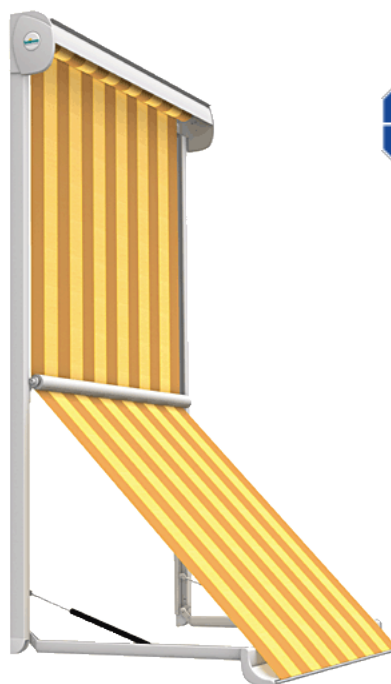


Фасадные кассетные маркизы

МИКРО 300

Основной цвет:
RAL9016 – белый,

RAL8077 – коричневый- за доп.плату:
+ 150Евро к стоимости маркизы



Две в одной – вертикальная маркиза с поворотом ткани

Стоимость маркизы в механическом исполнении:

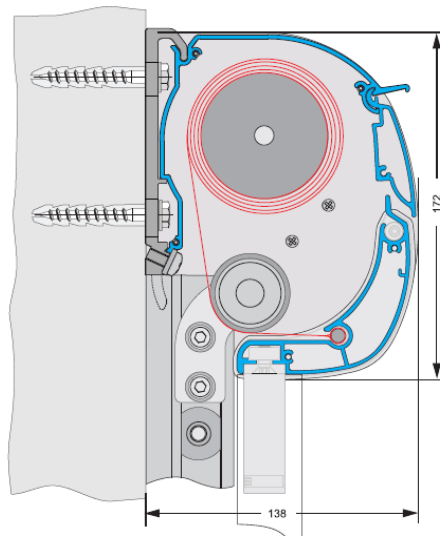
ширина см	высота см							
	100	125	150	175	200	225	250	275
75	1104	1122	1141	1156	1175	1192	1210	1229
100	1131	1150	1167	1187	1206	1223	1241	1262
125	1176	1198	1218	1240	1262	1285	1306	1329
150	1200	1221	1245	1267	1289	1312	1332	1356
175	1230	1251	1269	1297	1321	1341	1365	1389
200	1255	1279	1303	1326	1352	1371	1397	1422
225	1284	1308	1332	1357	1392	1405	1428	1455
250	1349	1380	1410	1442	1477	1505	1535	1568
275	1390	1423	1455	1488	1523	1549	1580	1616
300	1416	1450	1479	1511	1544	1575	1608	1641
325	1476	1512	1546	1581	1618	1658	1687	1726
350	1513	1552	1590	1629	1649	1705	1742	1782

Дополнительно:

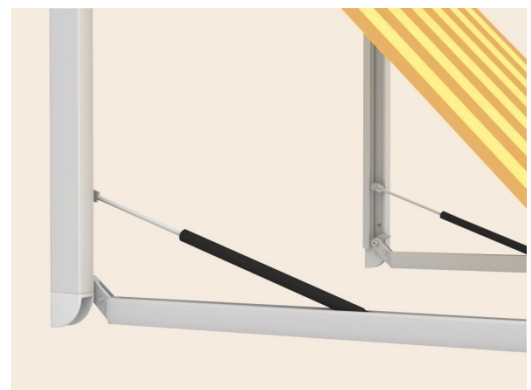
Стоимость на дополнительную автоматику и другие опции
см. на стр. 31

Монтаж маркизы:

На стену



Вид сбоку



Боковая кассетная маркиза

МИКРО 700

(под заказ в Германии)

Основной цвет:

RAL9016 – белый,

RAL8019 – коричневый,

RAL 9006 - серебряный,

RAL 9001 - кремовый,

RAL701



Боковая маркиза Mikro 700 идеальная дополнительная защита от солнца, ветра и любопытных глаз на больших и маленьких террасах, балконах или в саду.

Стоимость маркизы в механическом исполнении:

Высота, см	Вынос, см									
	200		250		300		340		400	
	Ткань	Soltis	Ткань	Soltis	Ткань	Soltis	Ткань	Soltis	Ткань	Soltis
До 120 см	671	811	677	858	705	905	721	953	738	1000
До 190 см	771	852	839	898	908	948		994		1042
До 250 см	863	1187	951	1435	989	1475				
ДОПОЛНИТЕЛЬНО										
<i>Опора для крепления на земле (вместо стенов)</i>										
Для высоты 120/190 см			1 шт.	93 Евро						
Для высоты 250 см			1 шт.	107 Евро						
<i>Опора для крепления в землю</i>										
Для высоты 120/190 см			1 шт.	128 Евро						
Для высоты 250 см			1 шт.	141 Евро						

Дополнительно:

Стоимость на дополнительную автоматику и другие опции

см. на стр. 31

Монтаж маркизы:

Маркиза в собранном виде



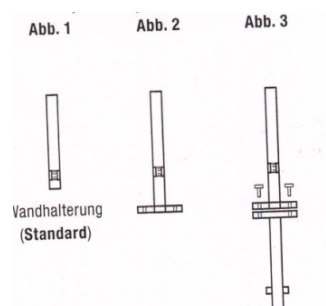
Фиксирование на опоре и рукоятка



Крепление маркизы внизу и нижний ролик



Опоры для крепления



ФОРМЫ ВОЛАНОВ

Форма 1 – 16 Евро п.м. (высота 20 см)



Форма 2 - 16 Евро п.м. (высота 20 см)



Форма 3 – 20 Евро п.м. (высота 20 см)



Форма 4 – 20 Евро п.м. (высота 20 см)



Технические характеристики маркиз LEWENS

1. Для всех маркиз: разница между шириной и выносом маркизы должна быть min 50 см.

**** исключение: Toskana. В данной маркизе разница min 80 см.

2. Все маркизы LEWENS - "WINDKLASSE 2"

(класс ветростойкости 2): маркиза может "выезжать" до максимальной силы ветра 29-38 км/час = 8,1-10,5 м/с

3. Плотность маркизных тканей Lewens ≈ 300 гр /м²

Стоимость автоматики и дополнительных опций

Наименование	Кол-во	Цена, Евро
Электропривод Техно (гарантия 5 лет)	шт.	300,00
Электропривод Техно с приемником (гарантия 5 лет)	шт.	420,00
Электропривод Зомфи (шир. до 650 см)	шт.	350,00
Электропривод Зомфи (шир. свыше 650 см)	шт.	430,00
Электропривод с приемником (шир. до 650 см)	шт.	510,00
Электропривод с приемником (шир. свыше 650 см)	шт.	570,00
Электропривод с резервным управлением	шт.	450,00
Электропривод с резервным управлением и приемником	шт.	617,00
Датчик ветра Eolis Sensor RTS (вертушка)	шт.	160,00
Датчик солнца и ветра Soliris Sensor RTS (вертушка)	шт.	320,00
Датчик ветра Eolis 3D WF RTS (энергонезависимый)	шт.	188,00
Датчик солнца Sunis WF RTS (энергонезависимый)	шт.	300,00
Пульт управления 1-канальный Telis Pure RTS	шт.	87,00
Пульт управления 5-канальный Telis Pure RTS	шт.	110,00
Пульт управления 1-канальный Telis Patio RTS (влагозащ.)	шт.	115,00
Пульт управления 5-канальный Telis Patio RTS (влагозащ.)	шт.	150,00
Пульт управления с функц. Солнце/ветер	шт.	150,00
Радиоприемник Universal Receiver RTS	шт.	160,00
Пульт управления 1-канальный Techno	шт.	65,00
Пульт управления 3-канальный Techno	шт.	90,00
Пульт управления 5-канальный Techno	шт.	100,00
Пульт управления 10-канальный Techno	шт.	150,00
Пульт управления 24-канальный Techno	шт.	190,00
Опции Lewens		
Опция LEWENS_MATIK **	шт.	520,00
Опорные стойки (серебро) 180-300см	шт.	150,00
Подсветка для маркиз	шт.	По доп.запросу
Инфракрасный обогреватель	шт.	По доп.запросу

Подсветка для маркиз.

Подсветка - ширина 300см.

Галогенные точечные светильники с регулируемой яркостью объекта

- поставляется в комплекте с трансформатором и 400 см кабель

- подходит для всех маркиз Lewens (за исключением смотреть TOSCANA)

!!! - не может быть использована в сочетании с обогревателем и/или Lewens-Matik!!!



Инфракрасный обогреватель

2000 Вт, Диапазон наклона 30°

- равномерный нагрев в радиусе до 16 м2, излучает тепло мгновенно

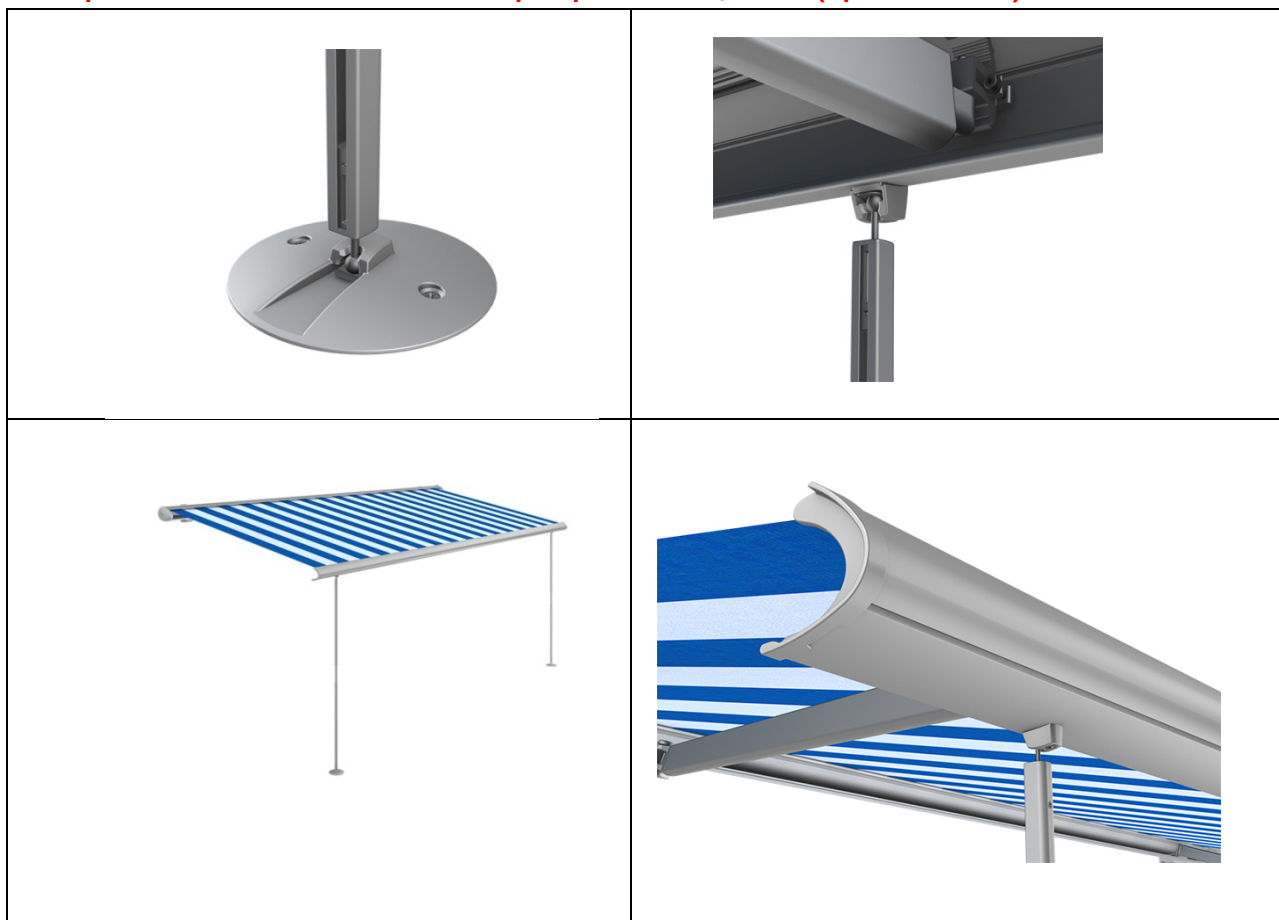
- пыли - и атмосферостойкий

- поставляется с кабелем 250см и кронштейн для крепления

- подходит для всех маркиз Lewens (за исключением TOSCANA)

!!! - не может быть использована в сочетании с освещением полосы, Vario -Volan и/или Lewens-Matik



Опорные стойки. !!!! Только серебристого цвета. (арт 1001210)

1. Поставляются только в серебристом цвете!!!
2. !!!! НЕ рекомендуется ставить с датчиком ветра и солнечно-ветровой автоматикой.
3. Высота стоек регулируется от 180см до 300см.

Функции опорных стоек:

- *** При большом выносе маркизы, облегчает нагрузку на стену, на которую монтируется маркиза.
- *** При сильных порывах ветра - стабилизирующе действует на крепеж маркизы.

ТАБЛИЦА ОПРЕДЕЛЕНИЯ КОЛЛИЧЕСТВА КРЕПЛЕНИЙ

		Ширина маркизы	0-350	351-400	401-450	451-500	501-550	551-600		
	Тип консолей		60 мм	60 мм	60 мм	60 мм	60 мм	60 мм		
<i>Economy</i>	ВЫНОС	150 см	2	2	2	3	3	4		
		200 см	2	2	2	3	3	4		
		250 см	2	2	2	3	3	4		
		300 см	2	2	2	3	3	4		
		Ширина маркизы	0-250	251-300	301-350	351-400	401-450			
	Тип консолей		60 мм	60 мм	60 мм	60 мм	60 мм			
<i>Family XXL</i>	ВЫНОС	200 см	2							
		250 см	2	2						
		300 см	2	2	2					
		350 см	2	2	2	3				
		400 см	2	2	2	3	3			
		Ширина маркизы	0-350	351-400	401-450	451-500	501-550	551-600	601-650	651-700
	Тип консолей		90 мм	90 мм	90 мм	90 мм	180/90	180/90	180/90	180/90
<i>Family Basic Family Plus Family Design Family Design plus</i>	ВЫНОС	150 см	2	3	3	4	0/4	0/4	0/4	0/4
		200 см	2	3	3	4	0/4	0/4	0/4	0/4
		250 см	2	3	3	4	0/4	0/4	0/4	0/4
		300 см	2	3	3	4	0/4	0/4	0/4	0/4
		350 см		3	3	4	0/4	0/4	0/4	0/4
		400 см			3	4	2*/2	2*/2	2*/2	2*/2
	Тип консолей		90 мм	90 мм	90 мм	90 мм	180/90	180/90		
<i>Family Basic Family Plus с освещением и выдвижным воланом</i>	ВЫНОС	150 см	2	3	3	4	0/4	0/4		
		200 см	2	3	3	4	0/4	0/4		
		250 см	2	3	3	4	0/4	0/4		
		300 см	2	3	3	4	0/4	0/4		
		350 см		3	3	4	2*/2	2*/2		
		Ширина маркизы	0-350	351-400	401-450	451-500	501-550	551-600	601-650	651-700
	Тип консолей		70 мм	70 мм	70 мм	70 мм	70 мм			
<i>Toscana</i>	ВЫНОС	150 см	2	2	2	2	2			
		200 см	2	2	2	2	2			
		250 см	2	2	2	2	2			
		300 см	2	2	2	2	2			
		Ширина маркизы	0-350	351-400	401-450	451-500	501-550	551-600	601-650	651-700
	Тип консолей		90 мм	90 мм	180/90	180/90	180/90	180/90	180/90	180/90
<i>Millenium</i>	ВЫНОС	150 см	2	3	0/3	0/4	0/4	0/4	0/4	0/4
		200 см	2	3	0/3	0/4	0/4	0/4	0/4	0/4
		250 см	2	3	0/3	0/4	0/4	0/4	0/4	0/4
		300 см	2	3	0/3	0/4	0/4	0/4	0/4	2*/2
		350 см		3	0/3	0/4	2*/2	2*/2	2*/2	2*/2
		400 см			2*/2	2*/2	2*/2	2*/2	2*/2	2*/2

		Ширина	0-350	351-	401-	451-	501-	551-	601-	651-
--	--	--------	-------	------	------	------	------	------	------	------

	маркизы	400	450	500	550	600	650	700		
	Тип консолей	90 мм	90 мм	90 мм	90 мм	180/90	180/90	180/90		
<i>Toskana Grande</i>	ВЫНОС	150 см	2	2	2	2	0/2	0/2	0/2	0/3
		200 см	2	2	2	2	0/2	0/2	0/2	0/2
		250 см	2	2	2	2	0/2	0/2	0/2	2*/1
		300 см	2	2	2	2	0/2	0/2	2/0	2*/1
		350 см		2	2	2	0/2	2/0	2/0	2*/1
		400 см			2	2	2/0	2/0	2/0	2*/1
	Ширина маркизы	0-350	351-400	401-450	451-500	501-550	551-600	601-650	651-700	
	Тип консолей	90 мм	90 мм	180/90	180/90	180/90	180/90			
<i>Toskana Grande с выдвижным воланом</i>	ВЫНОС	150 см	2	2	0/2	0/2	0/2	0/3		
		200 см	2	2	0/2	0/2	0/2	0/3		
		250 см	2	2	0/2	0/2	0/2	0/3		
		300 см		2	0/2	0/2	0/2	2*/1		
		350 см			2/0	2/0	2/0			
<i>Micro Sistem</i>	Ширина маркизы	0-150	151-200	201-250	251-300	301-350	351-400	401-450	451-500	
	Тип консолей	л/ц/п	л/ц/п	л/ц/п	л/ц/п	л/ц/п	л/ц/п	л/ц/п	л/ц/п	
<i>100</i>		1/0/1	1/0/1	1/1*/1	1/1*/1	1/1*/1	1/2*/1	1/2*/1	1/2*/1	
<i>200</i>		1/0/1	1/0/1	1/1*/1	1/1*/1	1/1*/1	1/2*/1			
<i>300</i>		1/0/1	1/0/1	1/1*/1	1/1*/1	1/1*/1				

При заказе маркизы указывайте пожалуйста следующие параметры:

1. Дата
2. Заказчик
3. Форма оплаты: наличный/безналичный
4. Доставка/самовывоз
5. Наименование маркизы
6. Цвет профиля: белый RAL9016/коричневый RAL8077
7. Ткань арт.
8. Ширина, см
9. Вынос, см
10. Управление: механизм/электропривод
11. Сторона управления: лево/право
12. При механическом управлении – длину рукоятки управления:
80/100/120/140/160/180/200/220 см
При электрическом управлении – двигатель без ПРМ/двигатель с
ПРМ/Двигатель с резервным упр.
13. Крепление: стена/потолок
14. Кол-во изделий, шт.
15. Дополнительные опции:
 - 15.1 Форма волана (ткань, если отличная от основного полотна)
 - 15.2 Выдвижной волан: 150 см/200 см (ткань, если отличная от основного полотна)
 - 15.3 Козырек (Family XXL/Economy)
 - 15.4 Освещение
 - 15.5 Дополнительные консоли
 - 15.6 Дополнительную автоматику (пульт управления, выключатель, приемник, датчик ветра, солнечно-ветровую автоматику и т.д.).

