

Карточка технических данных

Цепной привод на 230 В для: мансардных окон, окон с верхним и нижним размещением петель.



Технические данные

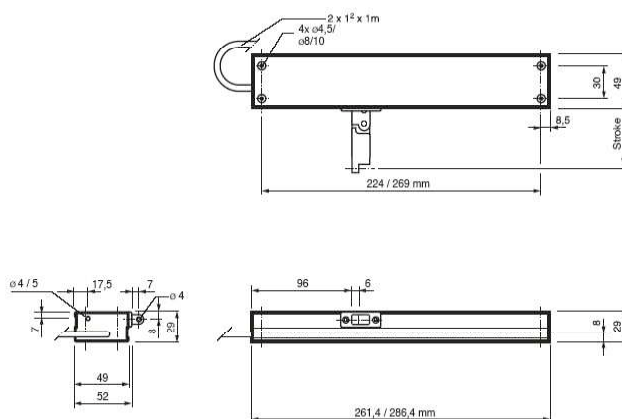
Напряжение электропитания	230В ± 6% / 50 Гц
Мощность	30 Вт
Ход цепи	200 мм / 250 мм
Тяговое и толкающие усилия	200 Н
Номинальный ток	0,30 А
Скорость	10 мм/с
Температура эксплуатации	-10°C / +40°C
Время непрерывной работы	4 минуты
Остановка в конечных положениях	По датчикам
Класс пылевлагозащиты	IP 20
Цвет	Серебристый (анодированный)
Расстояние до оси вращения	26 мм

Ограничительные размеры

Высота створки должна быть не менее:	600 мм
Ширина створки не должна превышать (на один привод):	1500 мм
Нагрузка на привод не более:	200 Н

Перед установкой привода, обязательно проверьте изделие на соответствие этим значениям.

Размеры



Аксессуары для установки



Информация для заказа:

Арт. № 1230001 Linkeo 2, 200 Н, на 230 В, ход 200 мм.
Арт. № 1230003 Linkeo 2, 200 Н, на 230 В, ход 250 мм.