

Карточка технических данных

Штоковый привод на 230В для: *высоко расположенных окон, куполов, люков, фонарей, жалюзи*



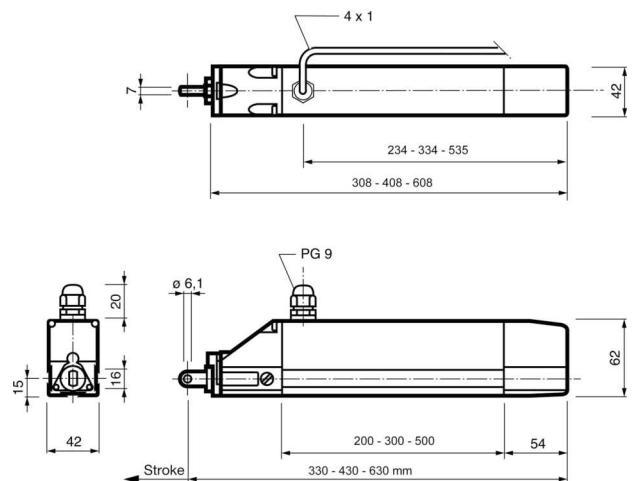
Технические данные

Напряжение электропитания	~ 230В AC ±6% / 50 Гц
Мощность	23,5 Вт
Максимальное выдвигание штока	200 / 300 / 500 мм
Тяговое и толкающие усилие	450 Н (1000Н 300мм)
Номинальный ток	0,22 А
Скорость движения штока	8 мм/с
Температура эксплуатации	-10°C / +40°C
Время непрерывной работы	4 мин.
Остановка в конечных полож-ях	Микровыключатели
Класс пылевлагозащиты	IP 55
Цвет	Серебристый (анодир-й)
Расстояние до оси вращения	15 мм

Ограничительные размеры

Высота створки должна быть не менее	300 мм
Ширина створки не должна превышать (на один привод)	1500 мм
Нагрузка на привод не более:	450 Н (1000Н 300 мм)
Перед установкой привода, обязательно проверьте изделие на соответствие этим значениям.	

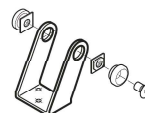
Размеры



Аксессуары для установки



Крепление для установки на створку окна



Крепление привода

Информация для заказа:

Арт. № 1230017 Rodeo, 450 Н, на 230 В, ход 200 мм.
 Арт. № 1230018 Rodeo, 450 Н, на 230 В, ход 300 мм.
 Арт. № 1230020 Rodeo, 1000 Н, на 230В, ход 300 мм
 Арт. № 1230019 Rodeo, 450 Н, на 230 В, ход 500 мм.